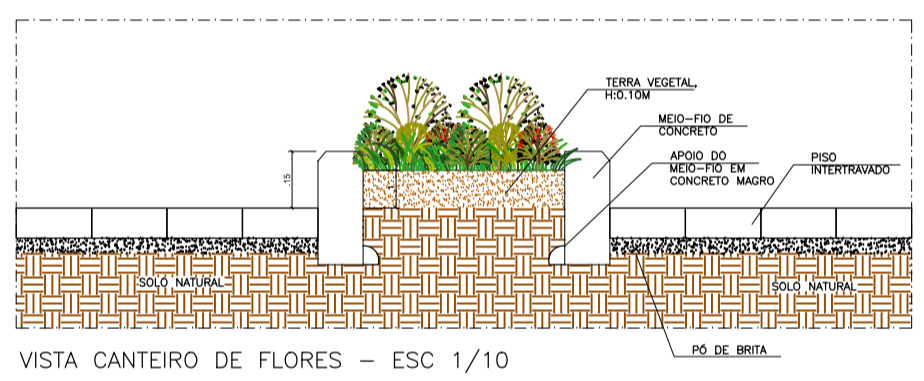
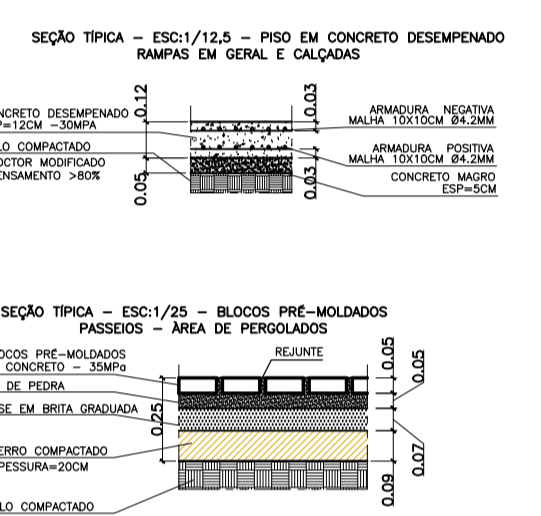




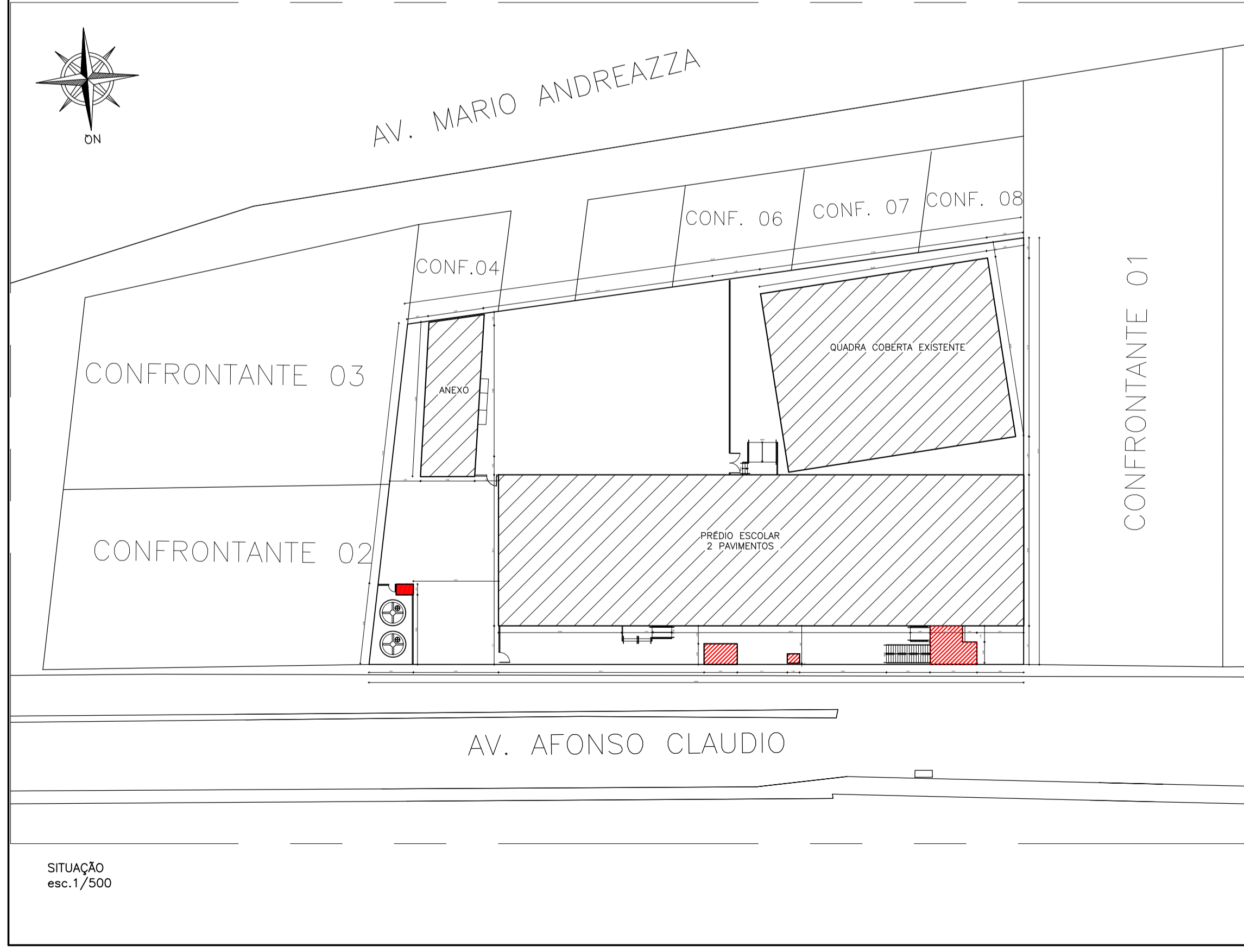
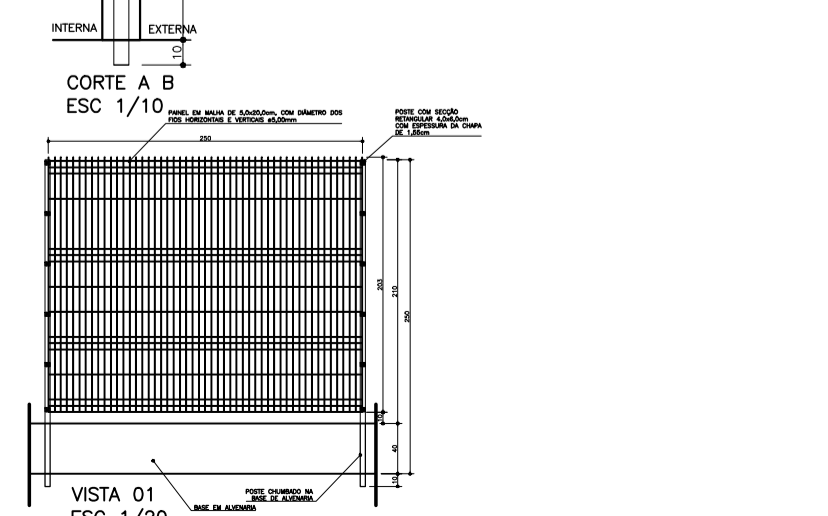
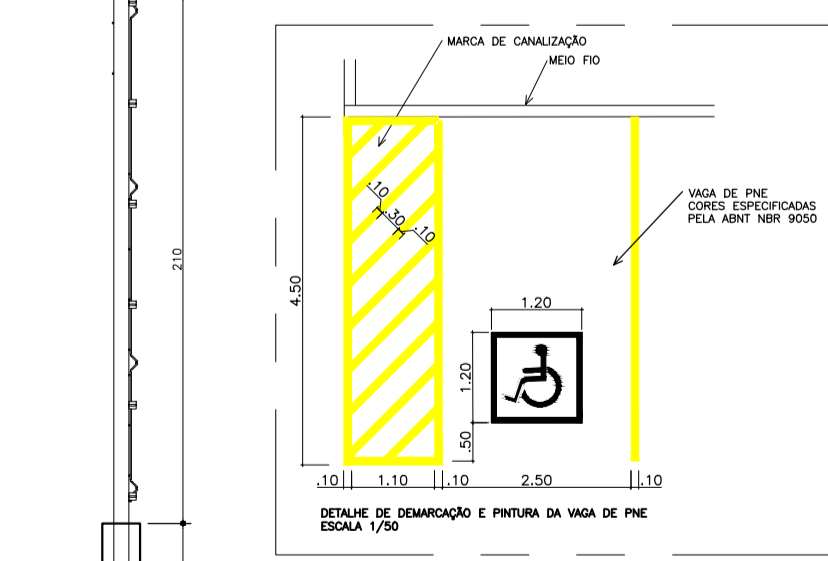
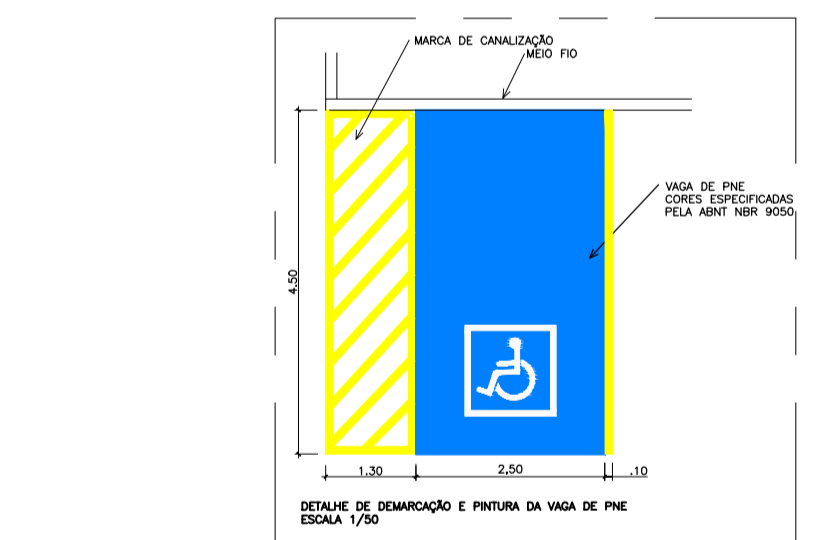
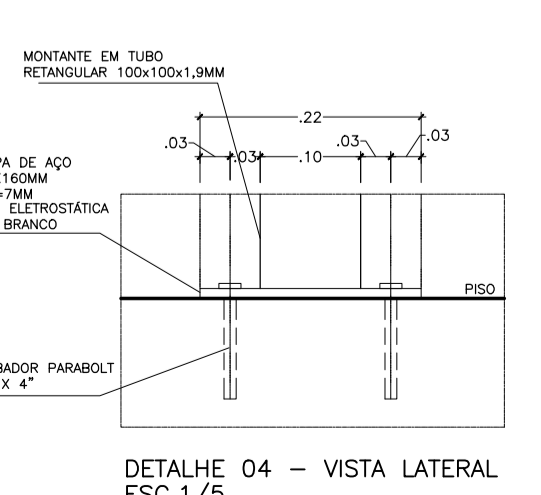
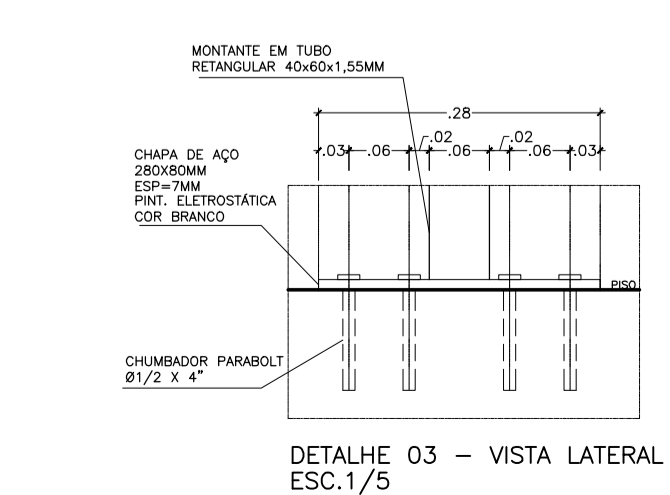
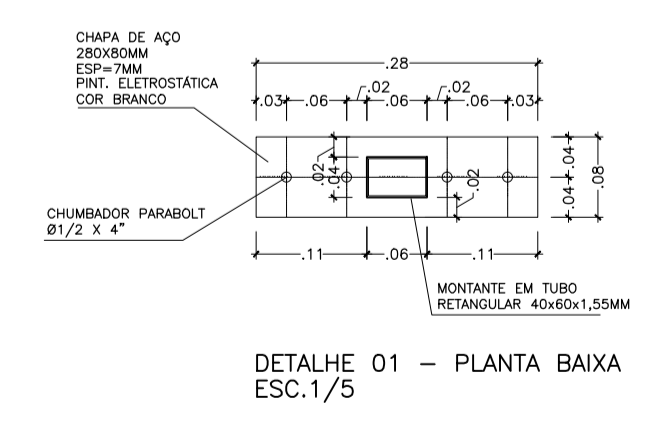
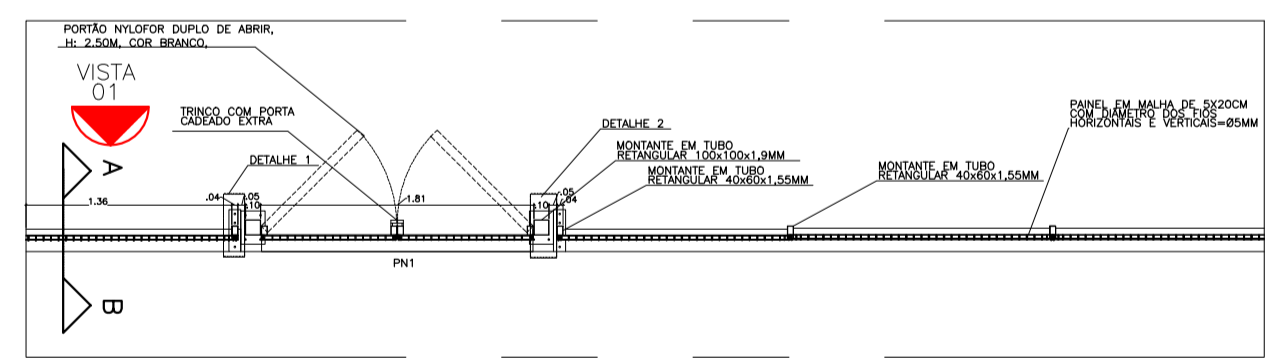
LEGENDA - PLANTA DE IMPLANTAÇÃO

	MESA (52)/BANCOS (13) EM CONCRETO
	PAU FERRO - 1 UND
	AGAVE MARGINATA - 3 UND
	LANTANA AMARELA - 4 UND
	BANCO TIPO CABEÇA DE CAVALO - 22 UND
	SANGUE DE ADÃO - 4 UNDS
	MINI IXORIA AMARELA - 5 UND
	GRAMA TIPO EMERALDA - 54,05M²
	BLOCOS INTERTRAVADOS TIPO HOLANDES, ESP 10CM, 35MPA, COR NATURAL - 1.663,32M²
	BLOCOS EDIFICADOS EXISTENTE
	BLOCOS EDIFICADOS A CONSTRUIR
	MEIO-FIO DE CONCRETO - 45,50M



LEGENDA DE ALVENARIA

	ALV. EXISTENTE
	À DEMOLIR
	À CONSTRUIR



EEEFM "MARIA TRINDADE"

DADOS		(un.)
Área do terreno	3.621,45	m²
ÁREAS CONSTRUÍDAS (EXISTENTE)		
Bloco Escolar Terreo 1º Pav.	1.330,49	m²
Bloco Escolar 2º Pav.	1.167,46	m²
Quadra Coberta	619,00	m²
Vestibário	50,41	m²
Quadra Descuberta	255,37	m²
Bloco Anexo	167,10	m²
Casa de Gás	1,36	m²
Total área construída	3.591,19	m²
ÁREAS À DEMOLIR (un.)		
Vestibário	50,41	m²
Quadra Descuberta	255,37	m²
Bloco Escolar Terreo 1º Pav. (Refeitório)	159,10	m²
Casa de Gás	1,36	m²
Total de área à Demolir	466,24	m²
ÁREAS À CONSTRUIR (un.)		
Ampliação Bloco Escolar Terreo 1º Pav. (Elevador)	23,74	m²
Ampliação Bloco Escolar 2º Pav. (Elevador)	23,74	m²
Auditório	491,15	m²
Casa de Gás	1,50	m²
Casa de Bomba	2,73	m²
GUARITA	10,20	m²
Total de área à construir	553,06	m²
ÍNDICES URBANÍSTICOS (un.)		
Área de projeção	2.484,08	m²
Área total construída (computável)	3.678,01	m²
Área total Permeável	1.351,45	m²
Taxa de ocupação	68,6	%
Coefficiente de aproveitamento	1,02	%
Taxa de permeabilidade	37,3	%
Garbrito	2,0	Pav.

05			
04			
03			
02			
01			
Nº.	DESCRIÇÃO	RESP.	DATA

REVISÃO

GOVERNO DO ESTADO DO ESPÍRITO SANTO

SECRETARIA DE ESTADO DA EDUCAÇÃO - SEDU

epc

SEDU

GERÊNCIA DE REDE FÍSICA ESCOLAR

TÍTULO: REFORMA, CONSTRUÇÃO E AMPLIAÇÃO NA EEFEM MARIA TRINDADE

ENDEREÇO: R. Afonso Cláudio, 440 - Centro, Ibatiba - ES, 29395-000

PRANCHAS: ARQUITETURA - IMPLANTAÇÃO

PROJETO: ARQUITETURA

SUBSECRETÁRIO ESTADUAL: AURÉLIO MENEQUELLI RIBEIRO

GERENTE DA GERFE: MARCELO AMORIM GONÇALVES

ESCALA: INDICADA UNIDADE: METRO

COORDENADOR GERAL: EDSON DE OLIVEIRA PIRES

CREA-MG: 64866/D

VISTO:

AUTOR PROJETO: WILSON RODRIGUES GONÇALVES

CAU-ES: A24721-9

VISTO:

CO-AUTOR PROJETO:

CAU-ES:

VISTO:

RESPONSÁVEL TÉCNICO: DIEGO

CREA:

VISTO:

ARQUIVO: IBA01-AQ01-PL-EX.dwg

DESENHO: DIEGO

VISTO:

REFERÊNCIA:

SITUAÇÃO IMPLANTAÇÃO DETALHES

FOLHA: 01

11

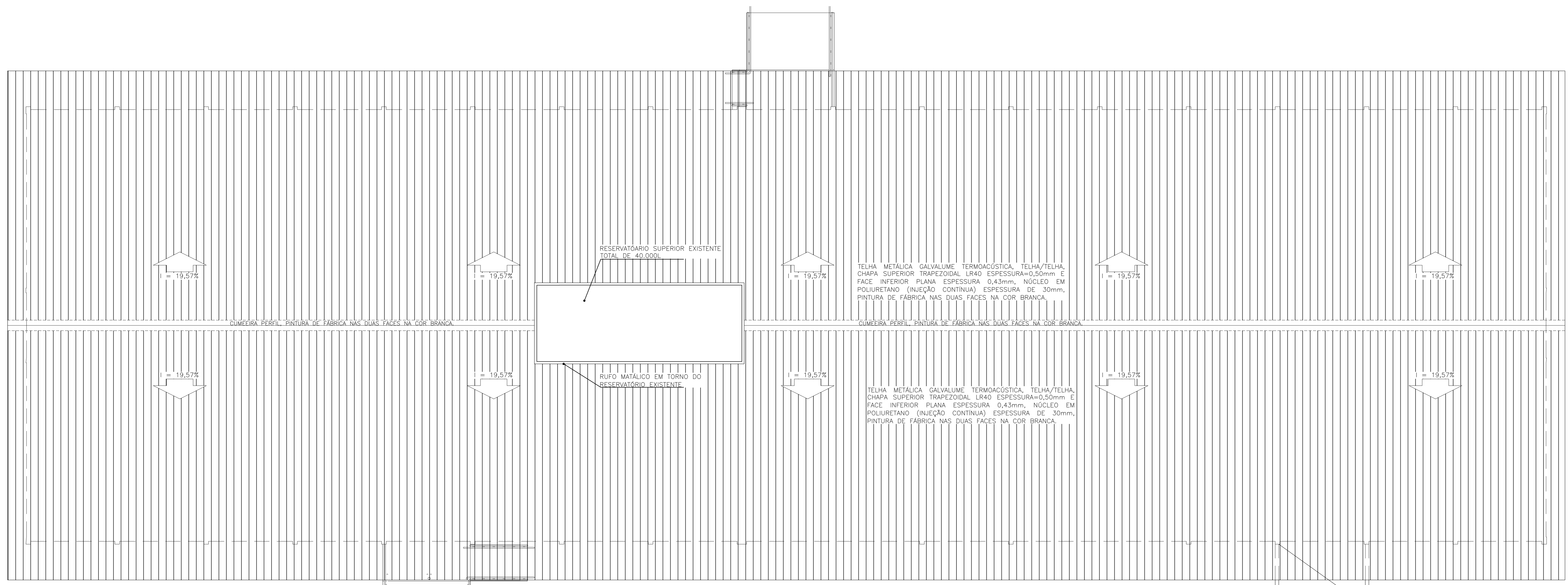
FORMATO: A1

OBSERVAÇÕES:

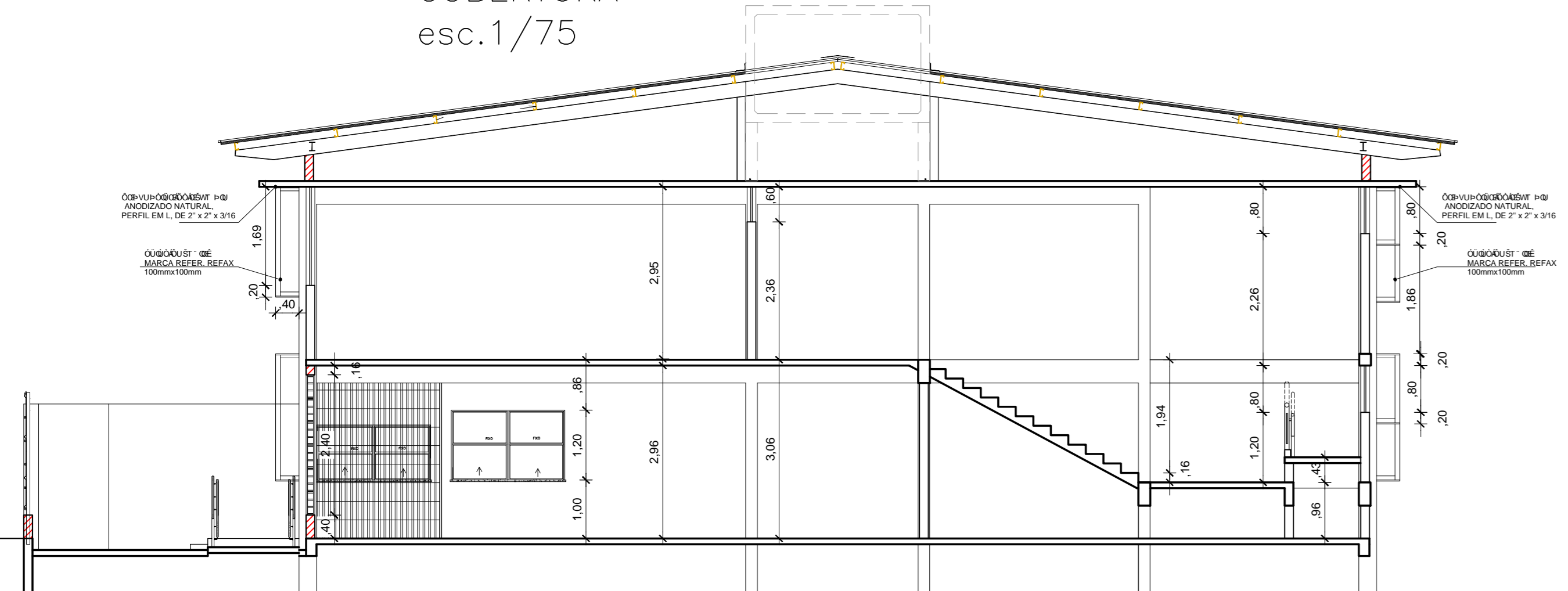
DATA: MARÇO/2020

VISTO:

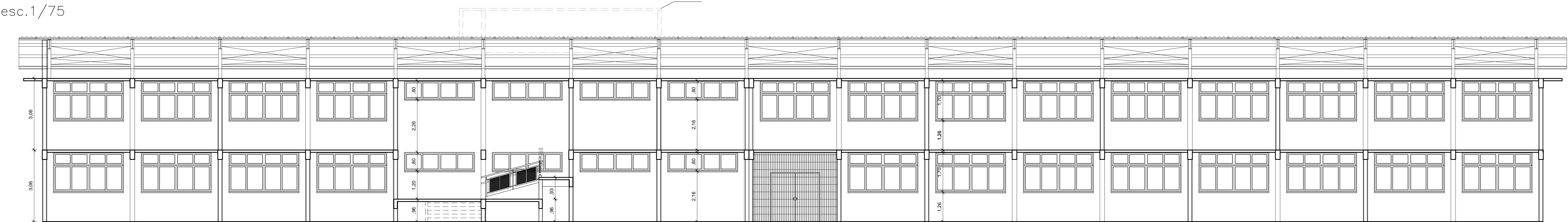
REVISÃO:



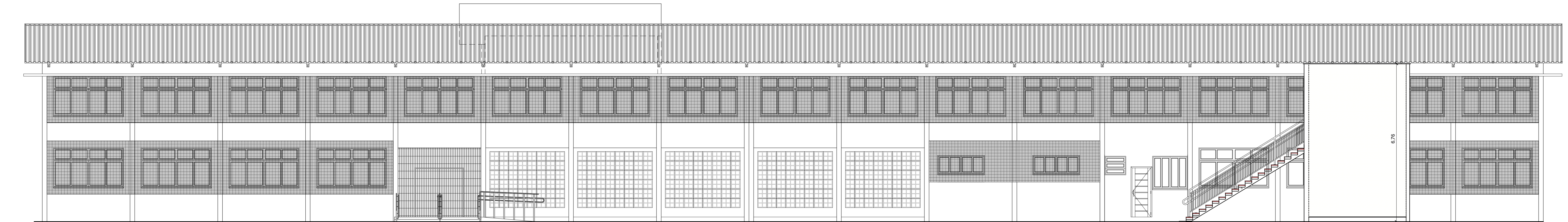
COBERTURA esc.1/75



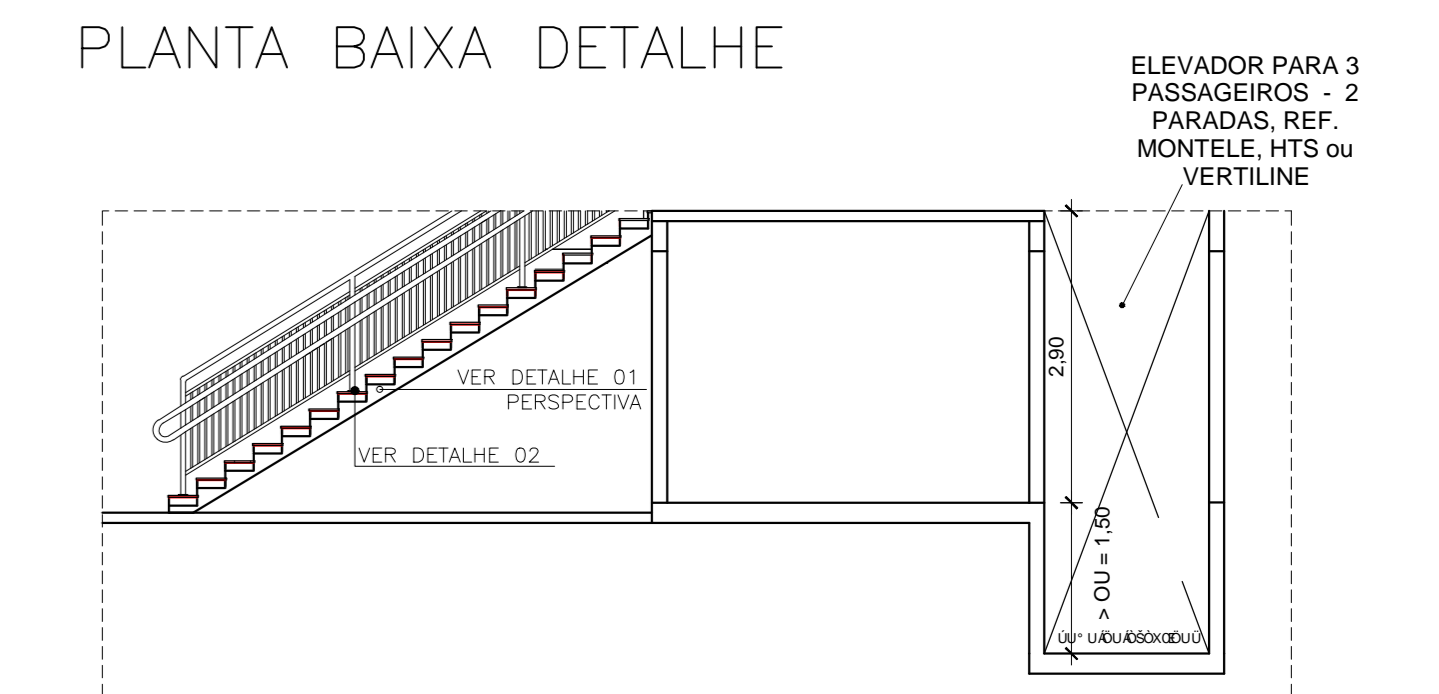
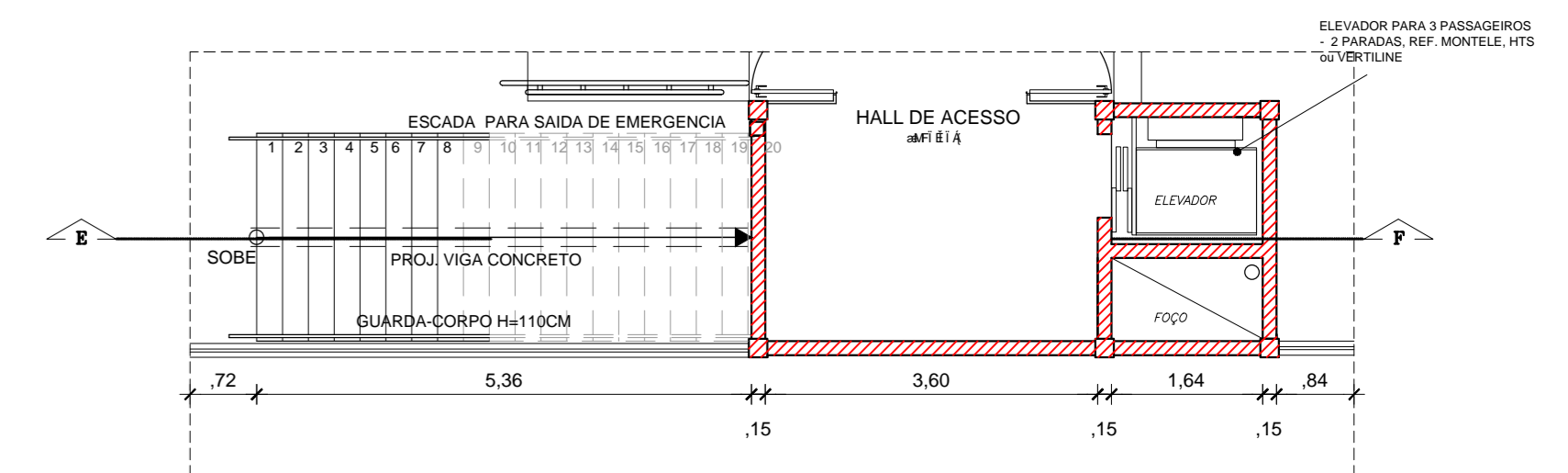
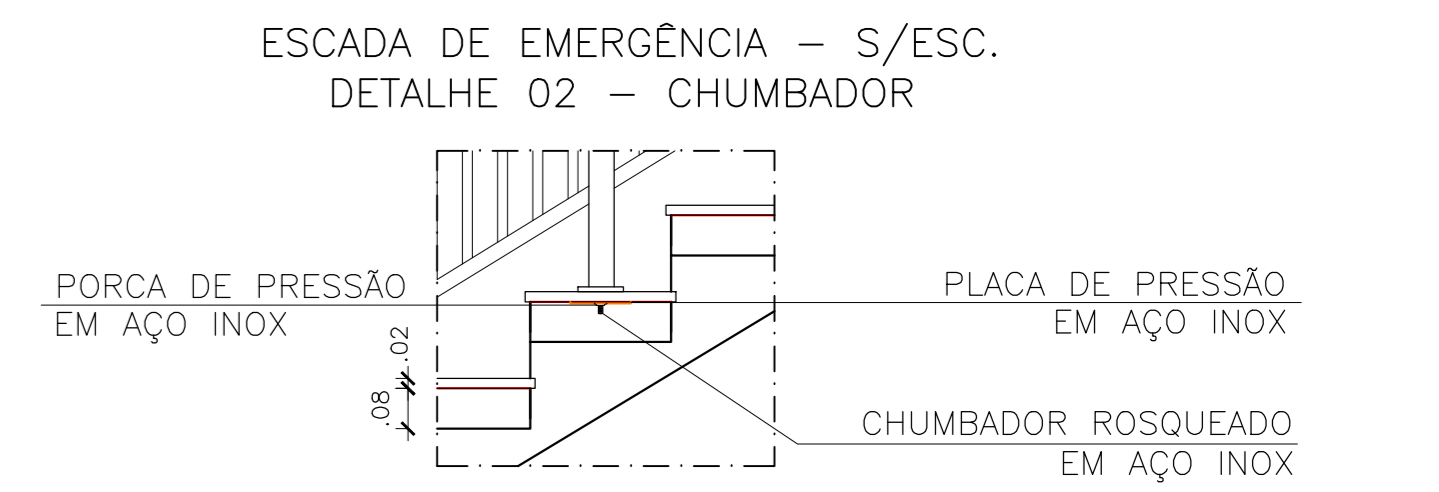
CORTE B B esc.1/75



CORTE A A esc.1/75



FACHADA esc.1/75



CORTE E F esc.1/75

Nº.	DESCRIÇÃO	RESP.	DATA
05			
04			
03			
02			
01			

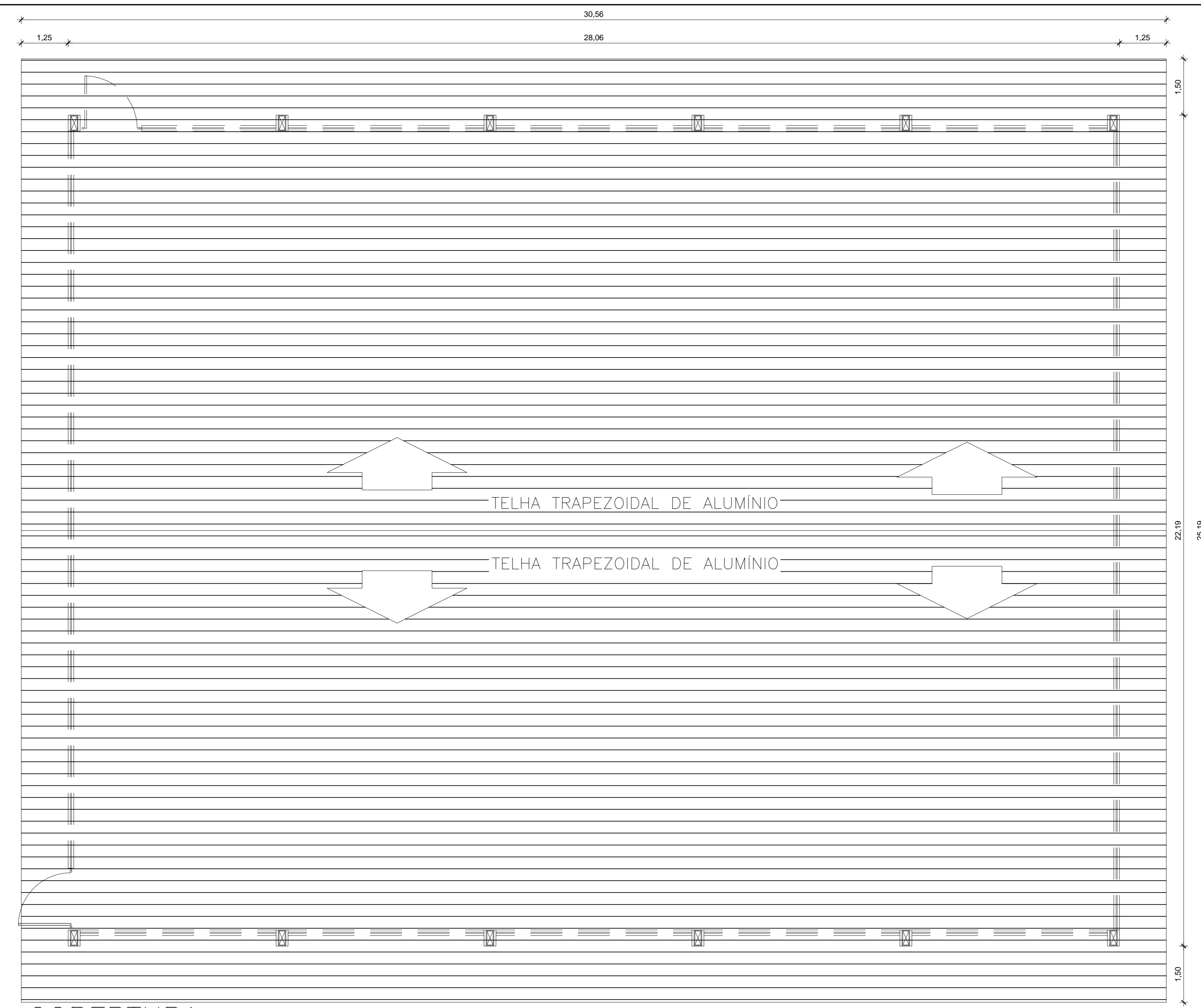
GOVERNO DO ESTADO DO ESPÍRITO SANTO

SECRETARIA DE ESTADO DA EDUCAÇÃO - SEDU

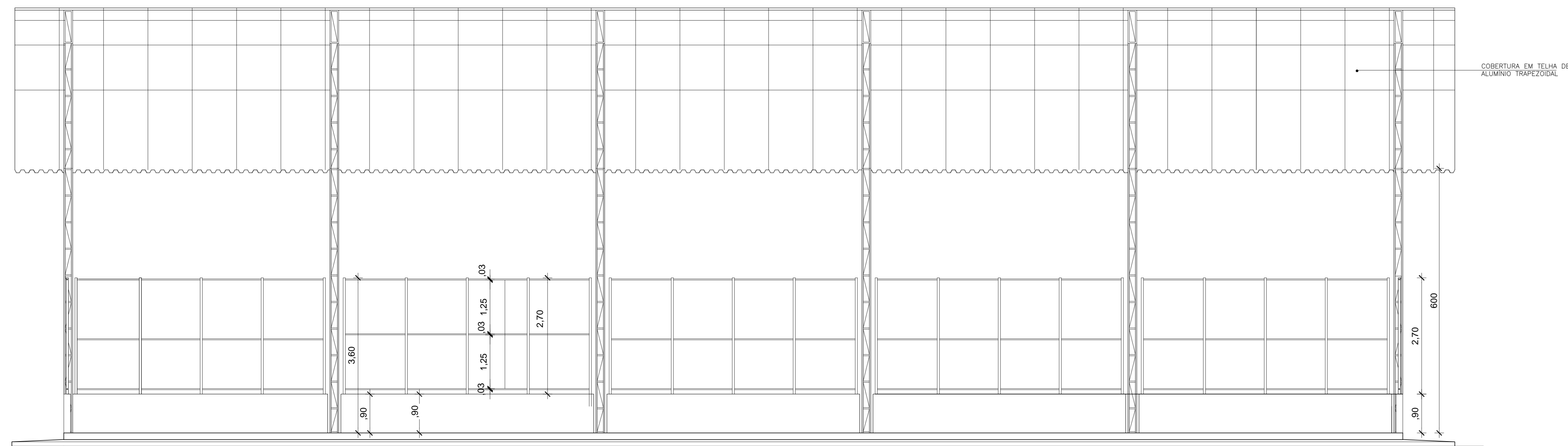
GERÊNCIA DE REDE FÍSICA ESCOLAR

REFORMA, CONSTRUÇÃO E AMPLIAÇÃO NA EEEFM MARIA TRINDADE

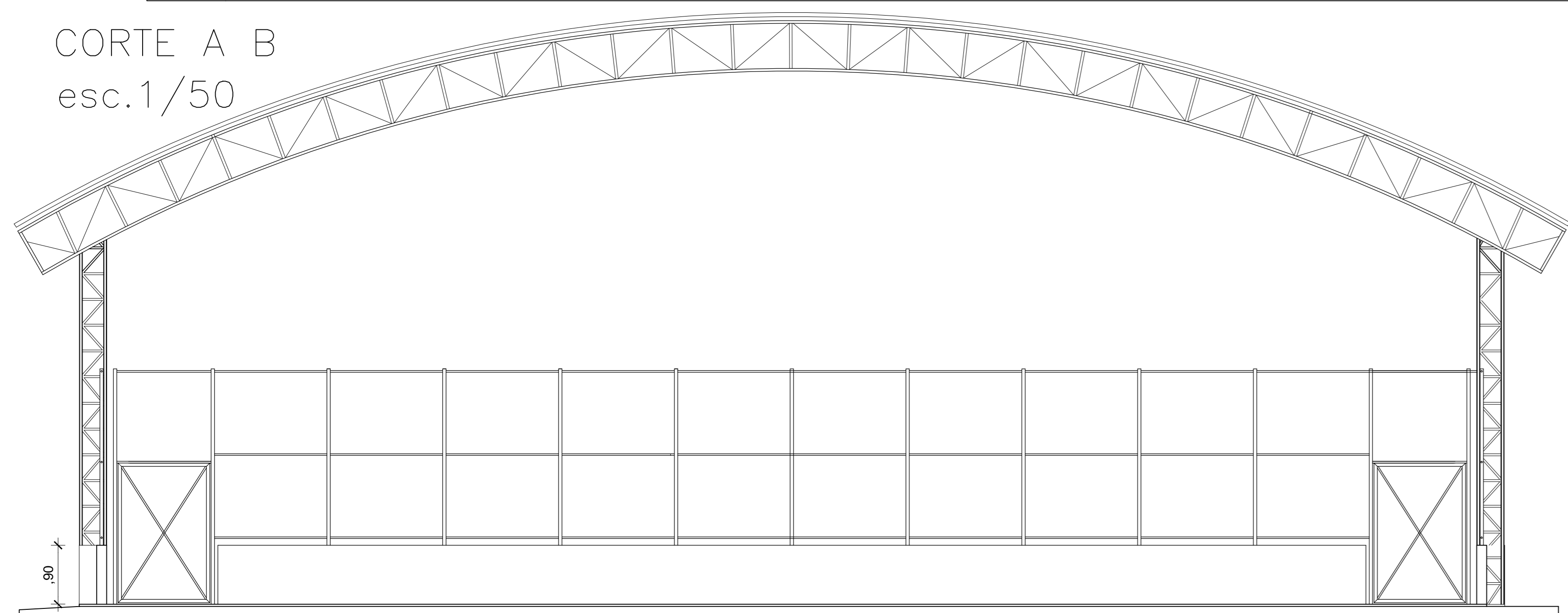
FRANCA	PROJETO
ARQUITETURA - PRÉDIO ESCOLAR	ARQUITETÔNICO
SUBSECRETÁRIO ESTADUAL: AURELIO MENEZES RIBEIRO	ESCALA: INDICADA
GERENTE DA GERÊNCIA: MARCELO AMORIM DONALVES	UNIDADE: METRO
COORDENADOR GERAL: EDSON DE OLIVEIRA PIRES	CAU-ES: 64866/D
AUTOR PROJETO: WILSON RODRIGUES DONALVES	CAU-ES: A24721-9
CO-AUTOR PROJETO:	CAU-ES:
RESPONSÁVEL TÉCNICO:	CREA: VETRO
ARQUIVO: IBA01-AQ01-PL-EX.dwg	DESENHO: DIEGO
REFERÊNCIA:	FIGURA:
FACHADA	03
CORTE A A, B B	11
COBERTURA	
DETALHE ELEVADOR E ESCADA	
FORMATO: A0	DATA: MARÇO/2020
OBSERVAÇÕES:	VETRO: REVISÃO:



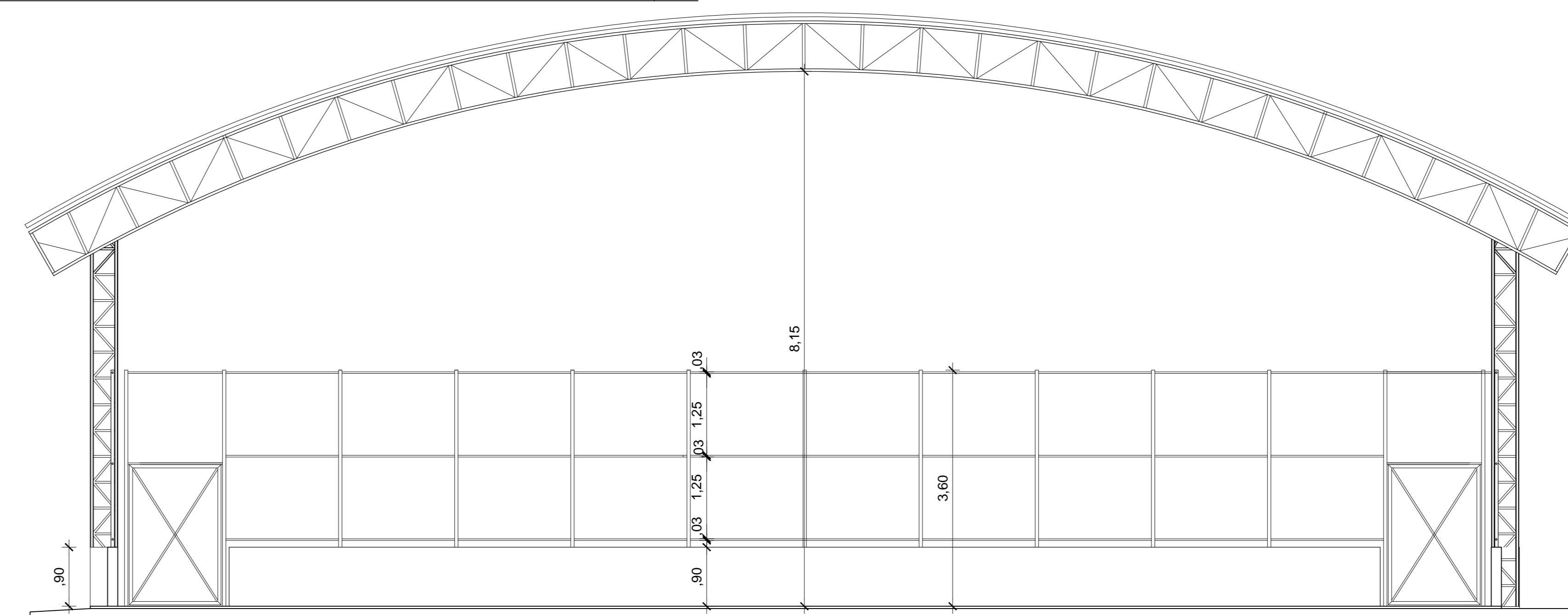
COBERTURA
esc.1/100



CORTE A B
esc.1/50



FACHADA
esc.1/50



CORTE C D
esc.1/50

REVISÃO



GOVERNO DO ESTADO DO ESPÍRITO SANTO

SECRETARIA DE ESTADO DA EDUCAÇÃO - SEDU

GERÊNCIA DE REDE FÍSICA ESCOLAR



TÍTULO: **REFORMA, CONSTRUÇÃO E AMPLIAÇÃO NA EEFM MARIA TRINDADE**

ENDEREÇO: R. Afonso Cláudio, 440 - Centro, Ibatiba - ES, 29395-000

PRANCHA: PROJETO ARQUITETÔNICO - QUADRA

PROJETO: ARQUITETURA

SUBSECRETÁRIO ESTADUAL: AURÉLIO MENEQUELLI RIBEIRO

GERENTE DA GERFE: MARCELO AMORIM GONÇALVES

ESCALA: INDICADA

UNIDADE: METRO

COORDENADOR GERAL: EDSON DE OLIVEIRA PIRES

CREA-MG: 64866/D

VISTO:

AUTOR PROJETO: WILSON RODRIGUES GONÇALVES

CAU-ES: A24721-9

VISTO:

CO-AUTOR PROJETO:

CAU-ES:

VISTO:

RESPONSÁVEL TÉCNICO:

CREA:

VISTO:

ARQUIVO: IBA01-AQ01-PL-EX.dwg

DESENHO: DIEGO

VISTO:

REFERÊNCIA:

FOLHA:

FACHADA
CORTE A B, C D
COBERTURA

05

11

FORMATO: A0

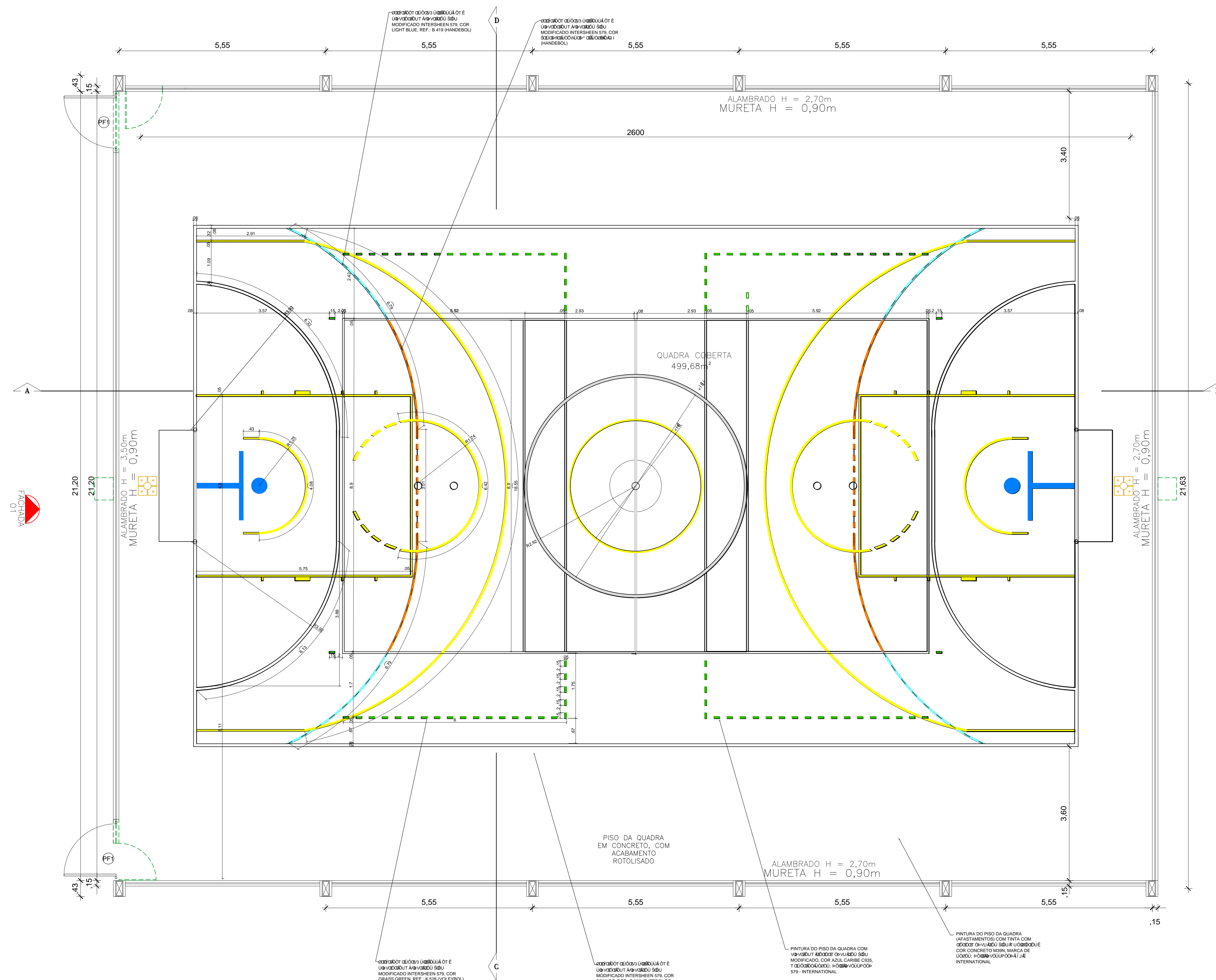
OBSERVAÇÕES:

DATA: MARÇO/2020

VISTO:

REVISÃO:

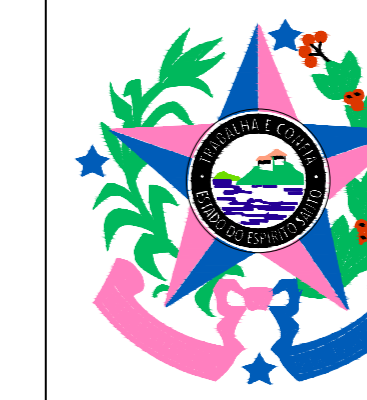
QUADRO DE ESQUADRIAS		
ID	ESPECIFICAÇÃO	DIM./UNID./QNT.
PF1	Portão de abrir em tubo de ferro e alambrado	PORTÕES 1,40x210 2



PLANTA BAIXA TÉRREO
esc.1/50

LEGENDA	
	EXISTENTE
	À DEMOLIR
	À CONSTRUIR

REVISÃO



GOVERNO DO ESTADO DO ESPÍRITO SANTO

SECRETARIA DE ESTADO DA EDUCAÇÃO - SEDU



SEDU

GERÊNCIA DE REDE FÍSICA ESCOLAR

TÍTULO:
REFORMA, CONSTRUÇÃO E AMPLIAÇÃO NA EEEFM MARIA TRINDADE

ENDEREÇO:
R. Afonso Cláudio, 440 - Centro, Ibatiba - ES, 29.395-000

PRANCHA: PROJETO ARQUITETÔNICO - QUADRA PROJETO: ARQUITETURA

SUBSECRETÁRIO ESTADUAL: AURÉLIO MENEGUELLI RIBEIRO ESCALA: INDICADA UNIDADE: METRO

GERENTE DA GERFE: MARCELO AMORIM GONÇALVES CREA-MG: 64866/D VISTO:

COORDENADOR GERAL: EDSON DE OLIVEIRA PIRES CAU-ES: A24721-9 VISTO:

AUTOR PROJETO: WILSON RODRIGUES GONÇALVES CAU-ES: VISTO:

CO-AUTOR PROJETO: VISTO:

RESPONSÁVEL TÉCNICO: CREA: VISTO:

ARQUIVO: IBA01-AQ01-PL-EX.dwg DESENHO: DIEGO VISTO:

REFERÊNCIA: PLANTA BAIXA FOLHA: 06

FORMATO: A0 OBSERVAÇÕES: DATA: MARÇO/2020 VISTO: REVISÃO: 11

- O ARO DA CESTA DEVERÁ ESTAR EQUIDISTANTE DAS BORDAS LATERAIS E A 15 CM DA FACE DA TABELA.
- A ESPESSURA DO ARO DEVERÁ SER DE 17MM (MÍNIMO) A 20 MM (MÁXIMO).
- O DIÂMETRO INTERNO DO ARO SERÁ DE 45 CM.

Tabela de basquete em vidro temperado
esp. 10 mm

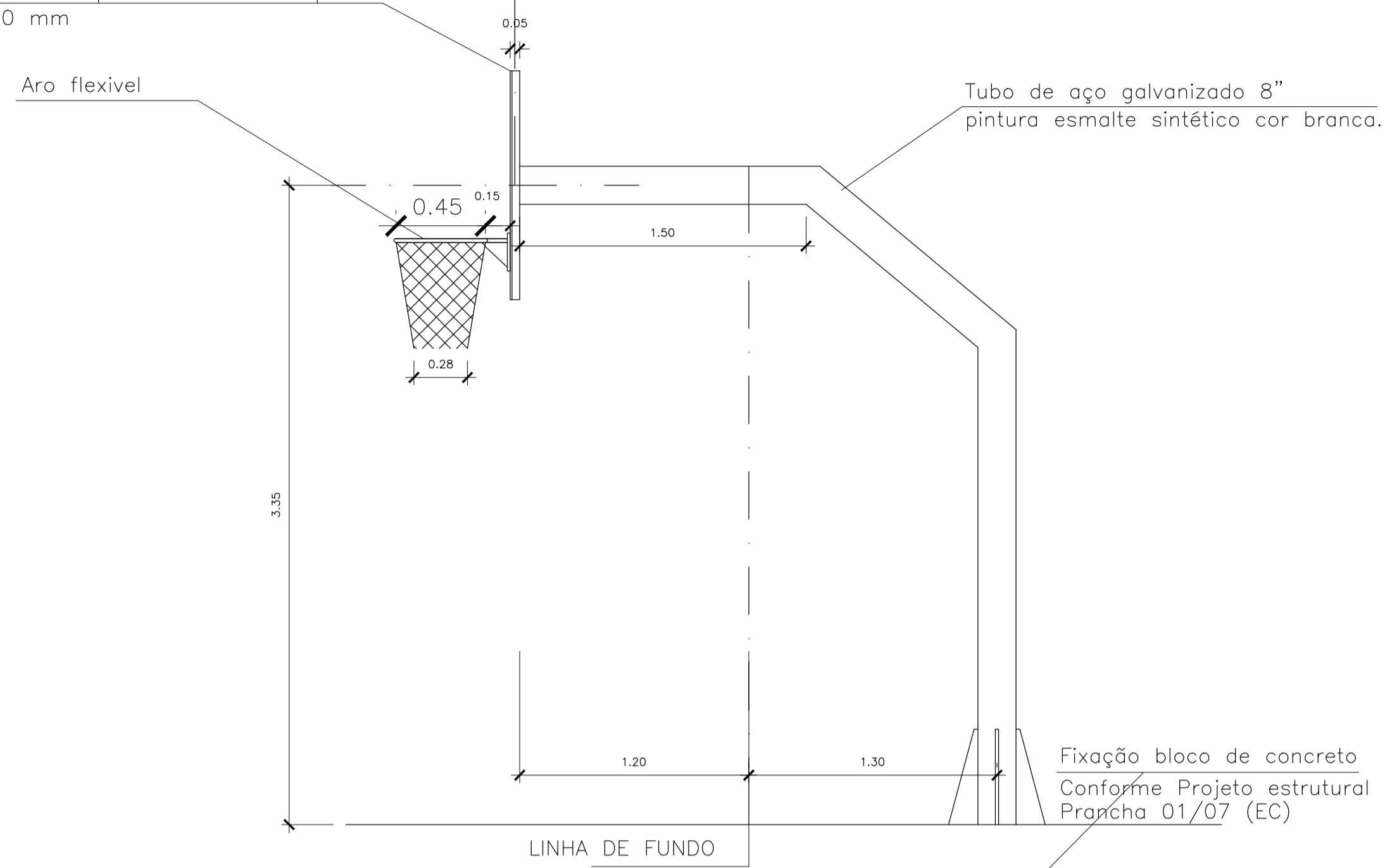


TABELA DE BASQUETE VISTA LATERAL - ESC.1/50

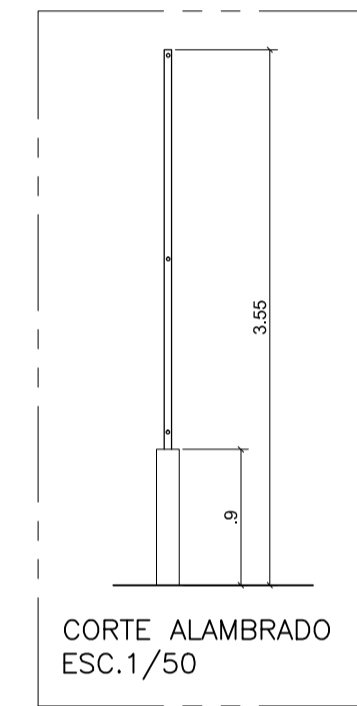
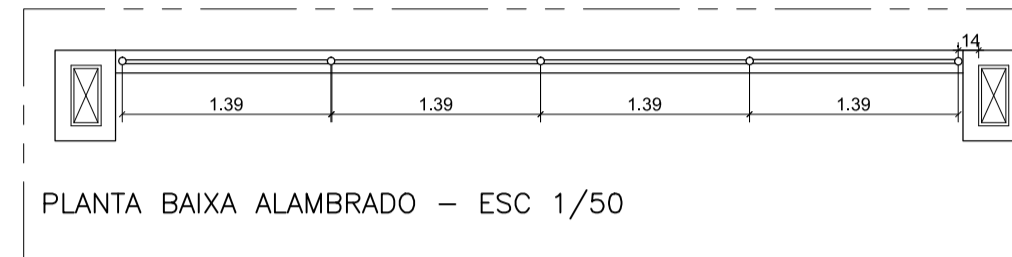
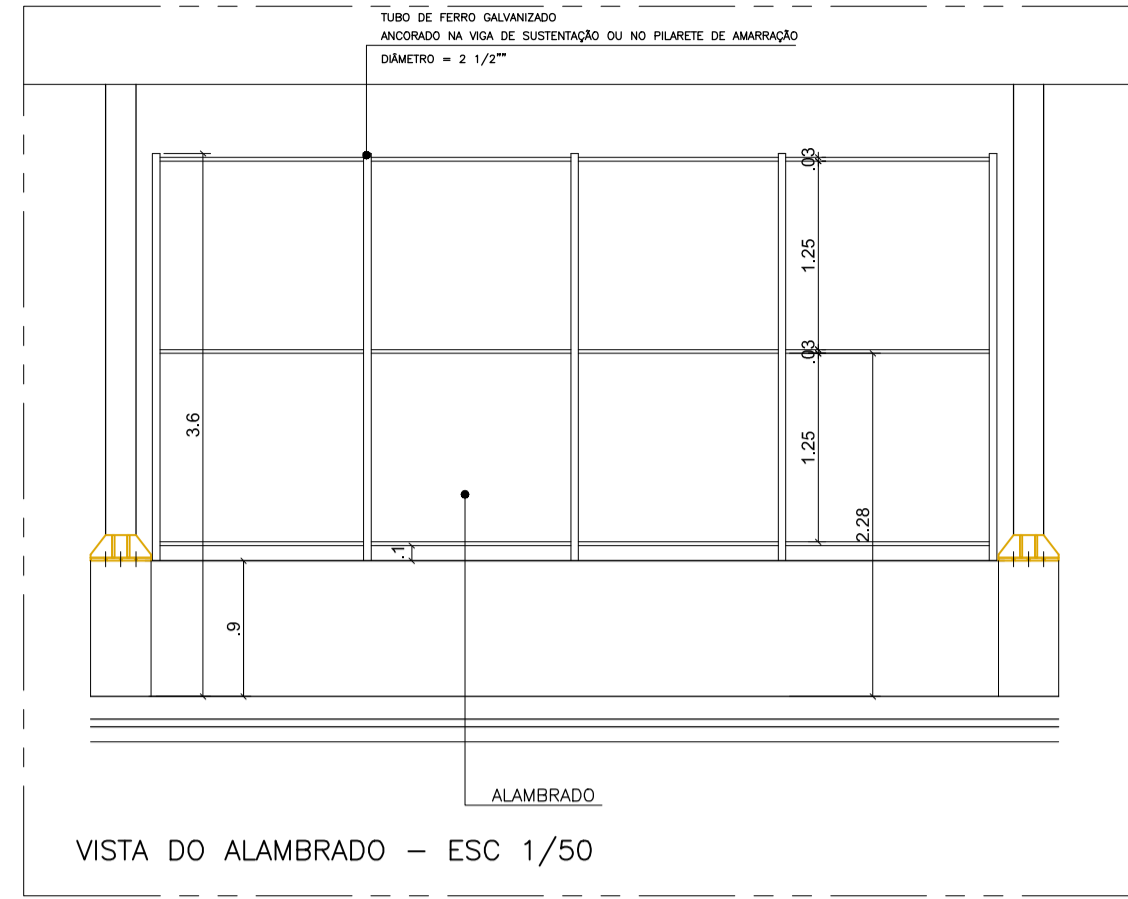


Tabela de basquete em vidro temperado esp. 10mm

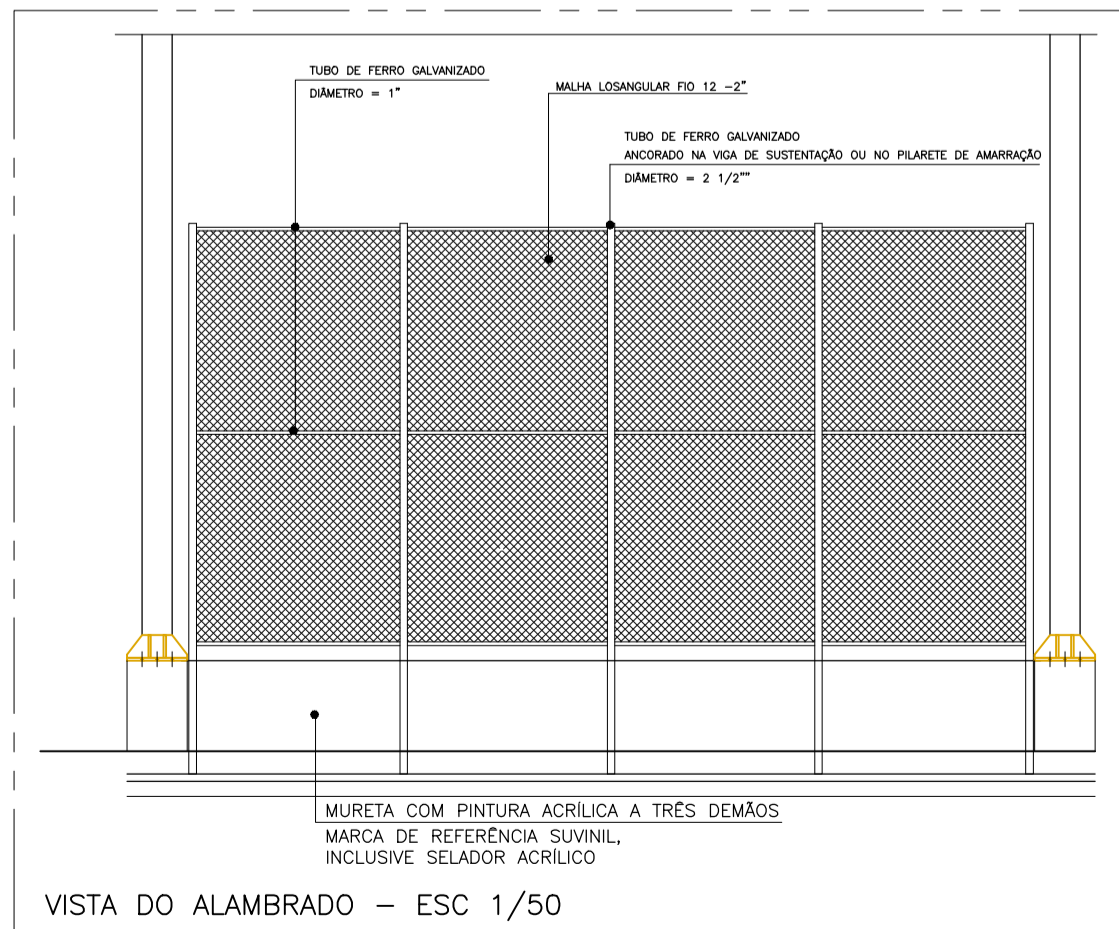
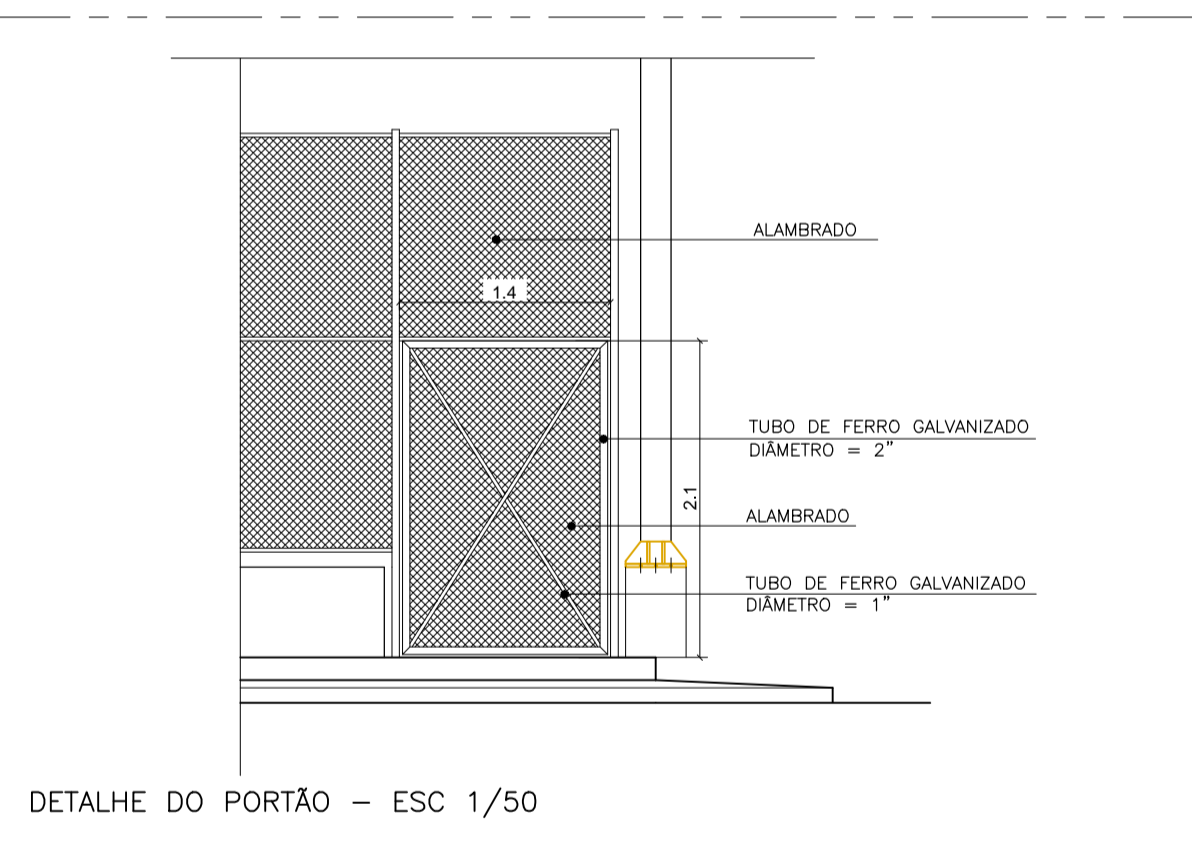
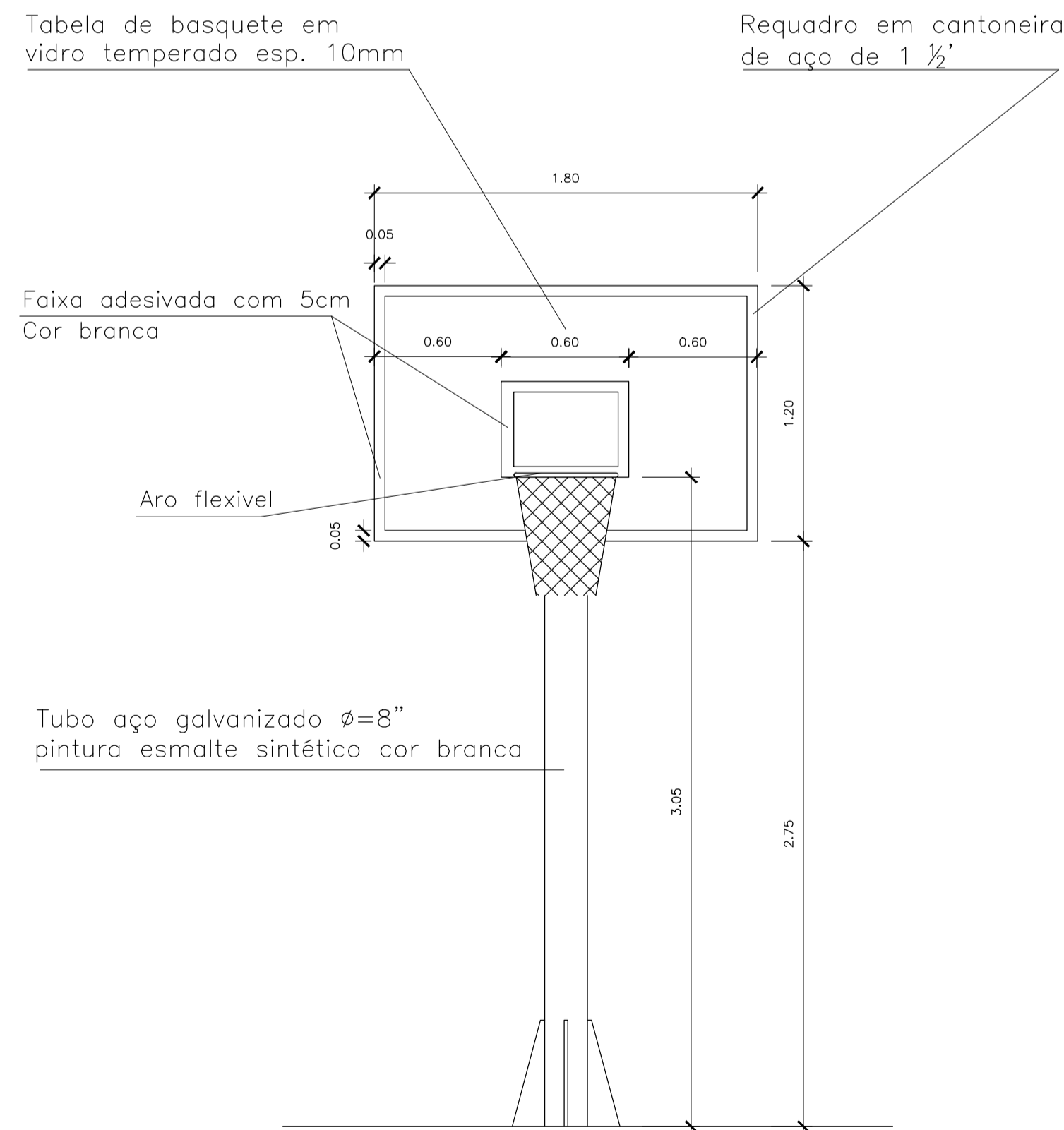
Requadro em cantoneira de aço de 1 1/2"

Faixa adesivada com 5cm
Cor branca

Aro flexível

Tubo aço galvanizado Ø=8"
pintura esmalte sintético cor branca

TABELA DE BASQUETE VISTA FRONTAL - ESC.1/50



REVISÃO



GOVERNO DO ESTADO DO ESPÍRITO SANTO
SECRETARIA DE ESTADO DA EDUCAÇÃO - SEDU
GERÊNCIA DE REDE FÍSICA ESCOLAR



TÍTULO: REFORMA, CONSTRUÇÃO E AMPLIAÇÃO NA EEEFM MARIA TRINDADE

ENDEREÇO: R. Afonso Cláudio, 440 - Centro, Ibatiba - ES, 29395-000

PRANCHA: PROJETO ARQUITETÔNICO - QUADRA PROJETO: ARQUITETURA

SUBSECRETÁRIO ESTADUAL: AURÉLIO MENEQUELLI RIBEIRO

GERENTE DA GERFE: MARCELO AMORIM GONÇALVES ESCALA: INDICADA UNIDADE: METRO

COORDENADOR GERAL: EDSON DE OLIVEIRA PIRES CREA-MG: 64866/D VISTO:

AUTOR PROJETO: WILSON RODRIGUES GONÇALVES CAU-ES: A24721-9 VISTO:

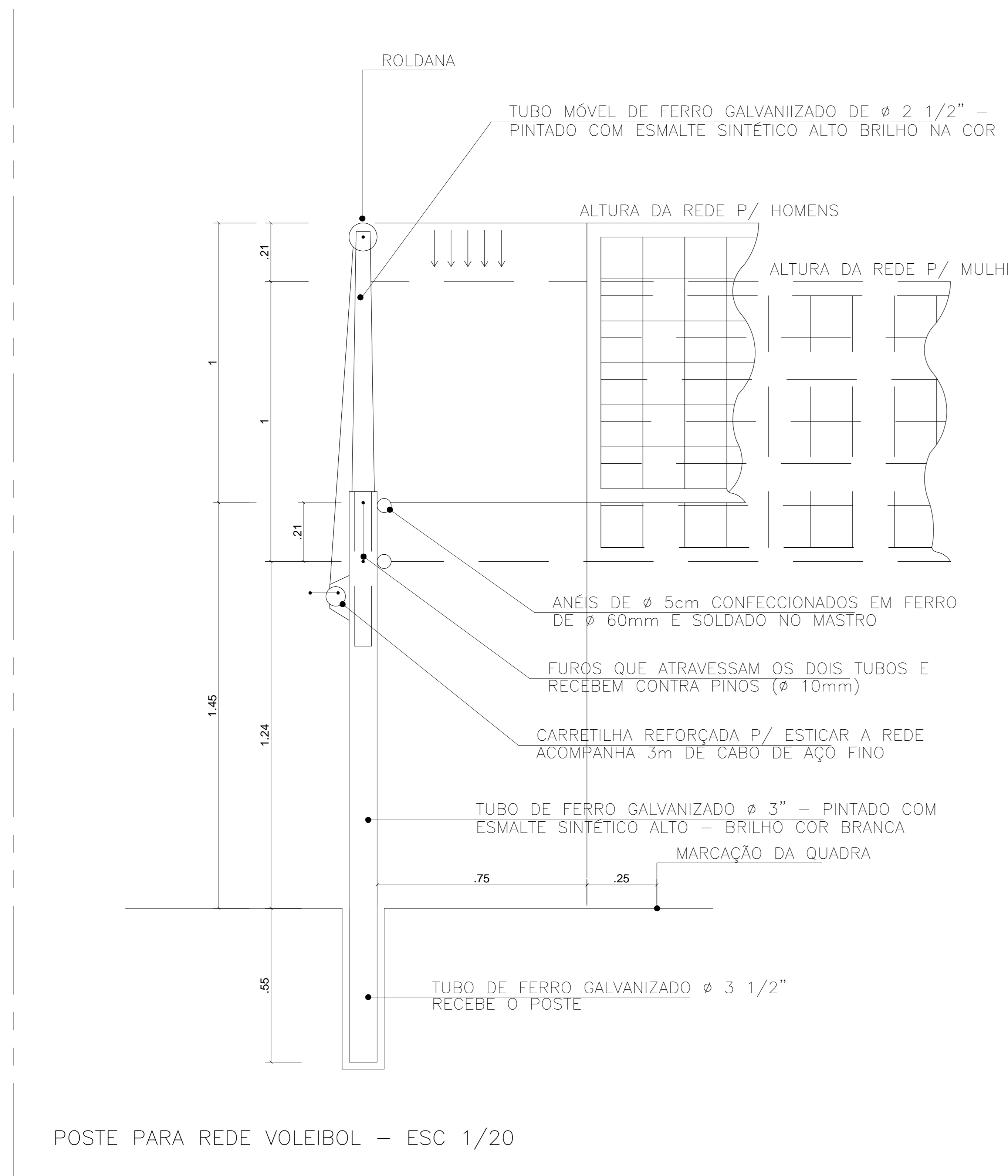
CO-AUTOR PROJETO: VISTO:

RESPONSÁVEL TÉCNICO: CREA: VISTO:

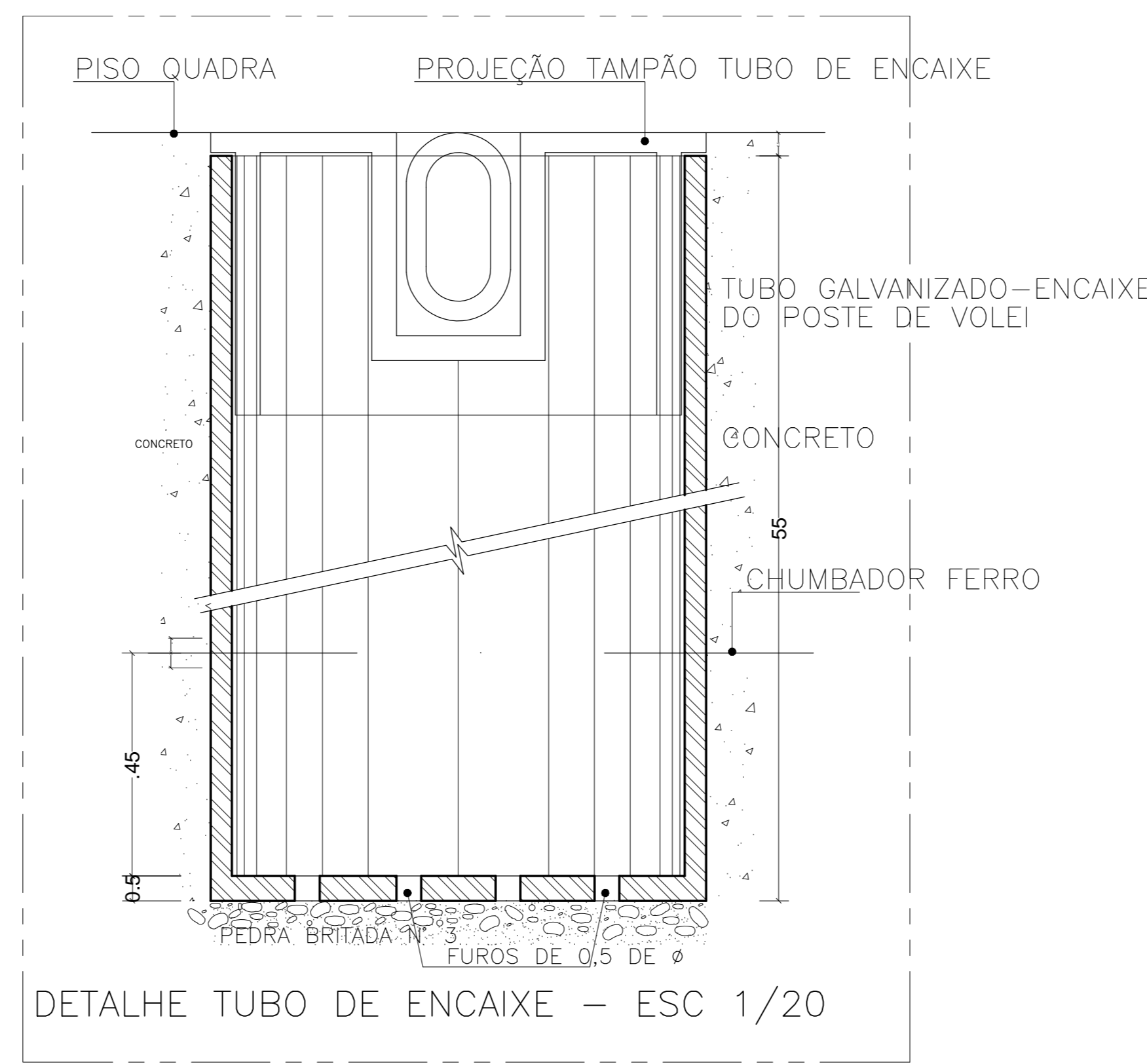
ARQUIVO: IBA01-AQ01-PL-EX.dwg DESENHO: DIEGO VISTO:

REFERÊNCIA: **DETALHES DOS EQUIPAMENTOS ESPORTIVOS** FOLHA: **07**

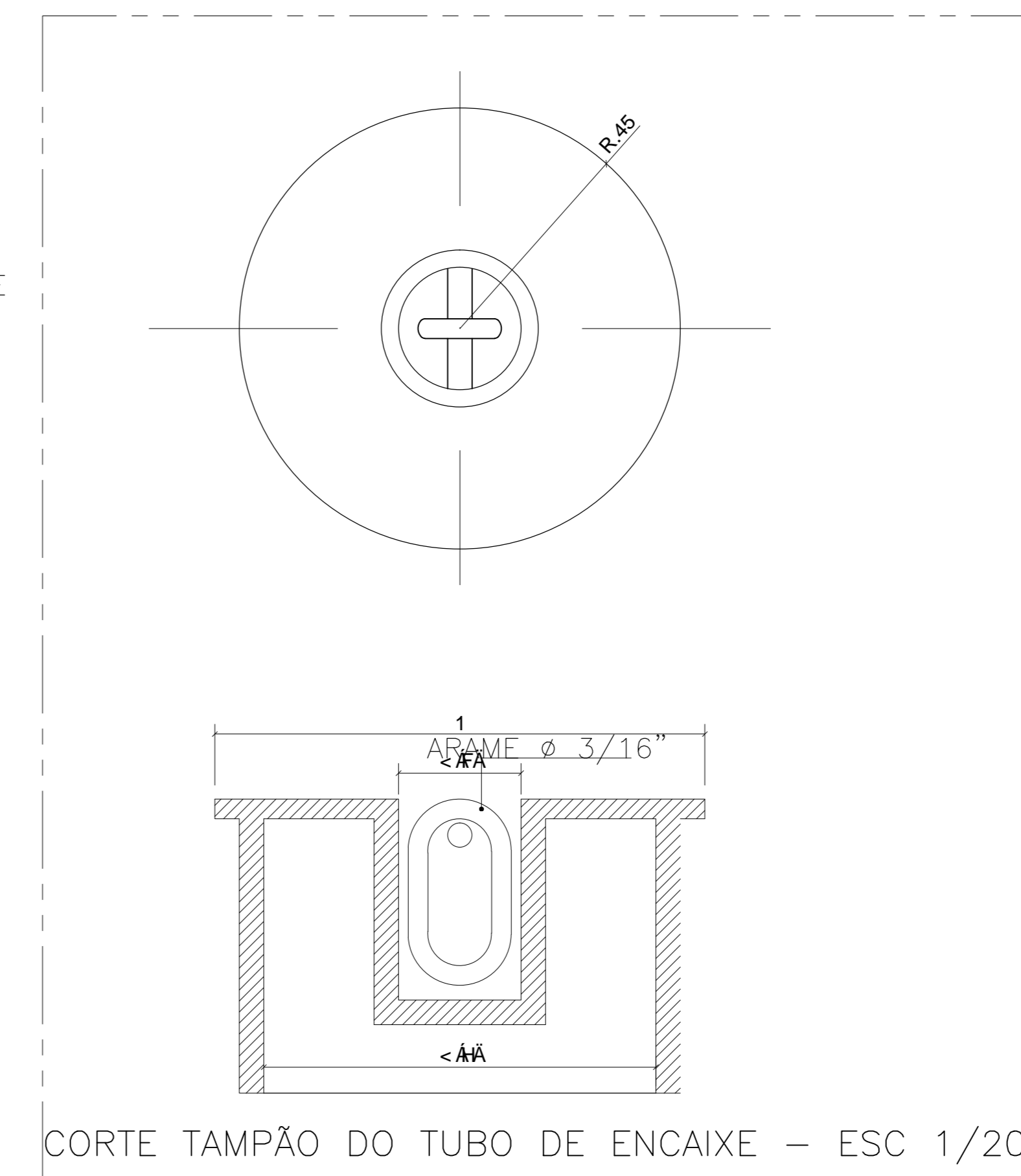
FORMATO: A1 OBSERVAÇÕES: DATA: MARÇO/2020 VISTO: REVISÃO: **11**



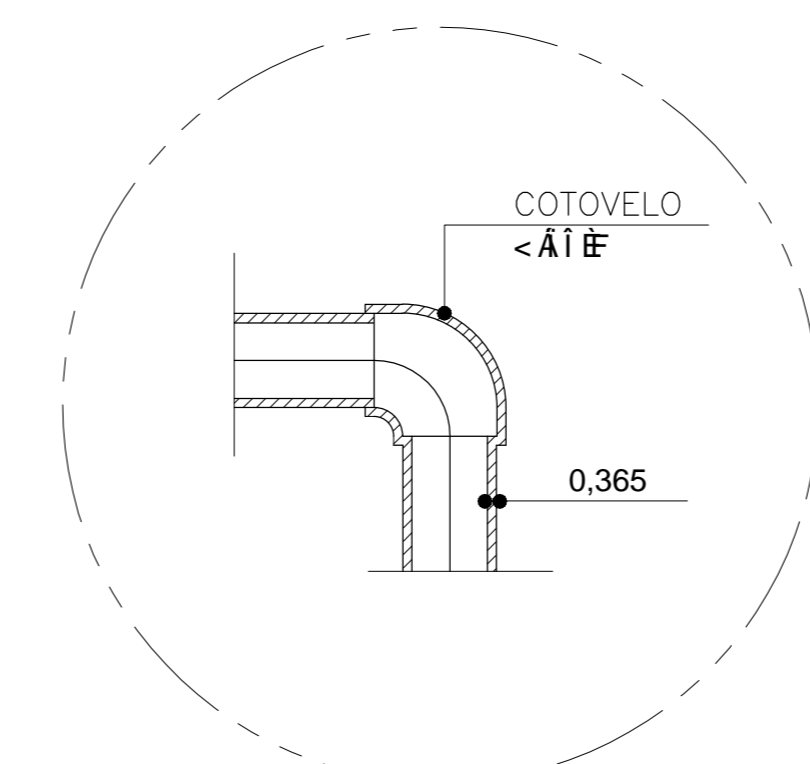
POSTE PARA REDE VOLEIBOL – ESC 1/20



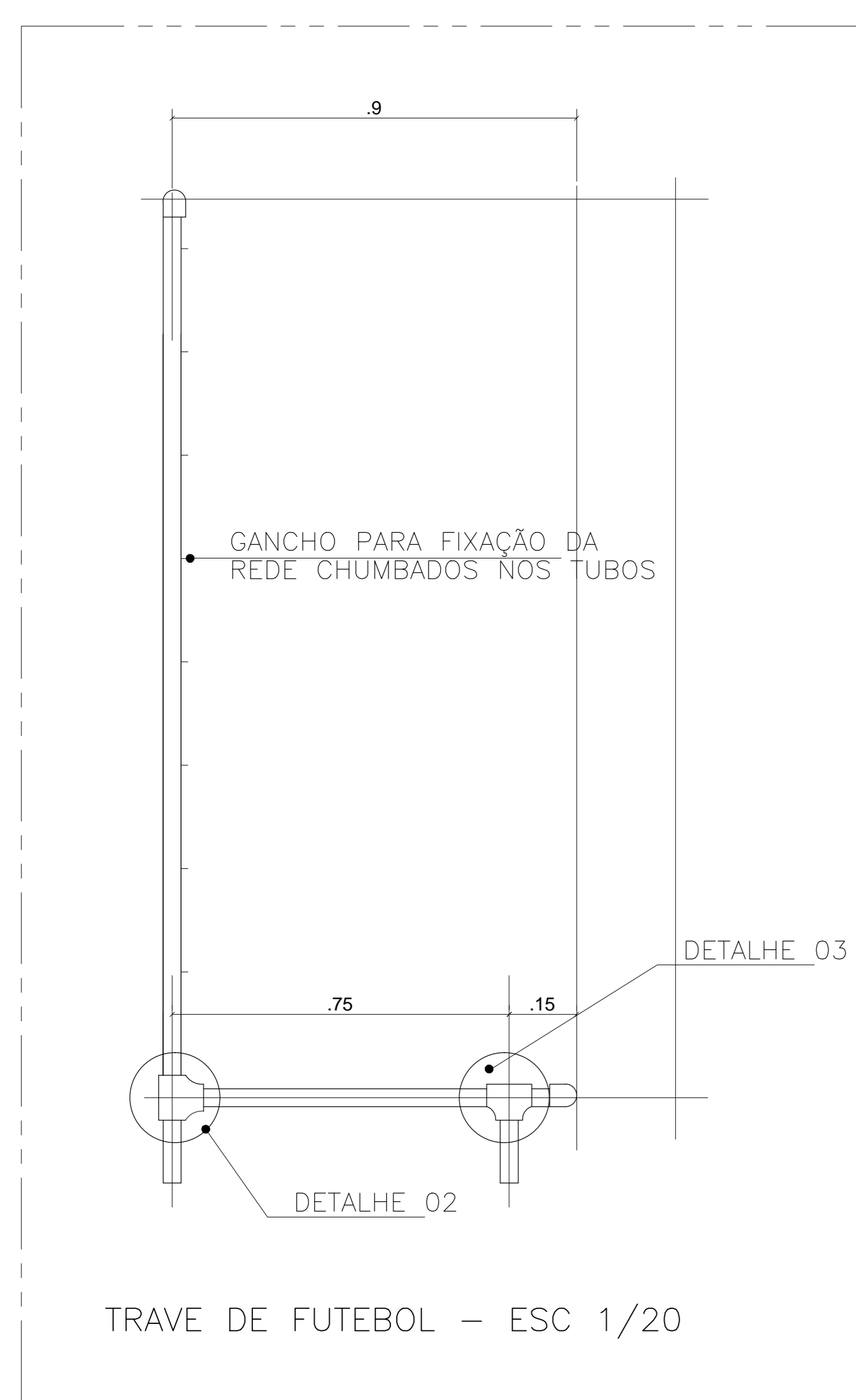
DETALHE TUBO DE ENCAIXE – ESC 1/20



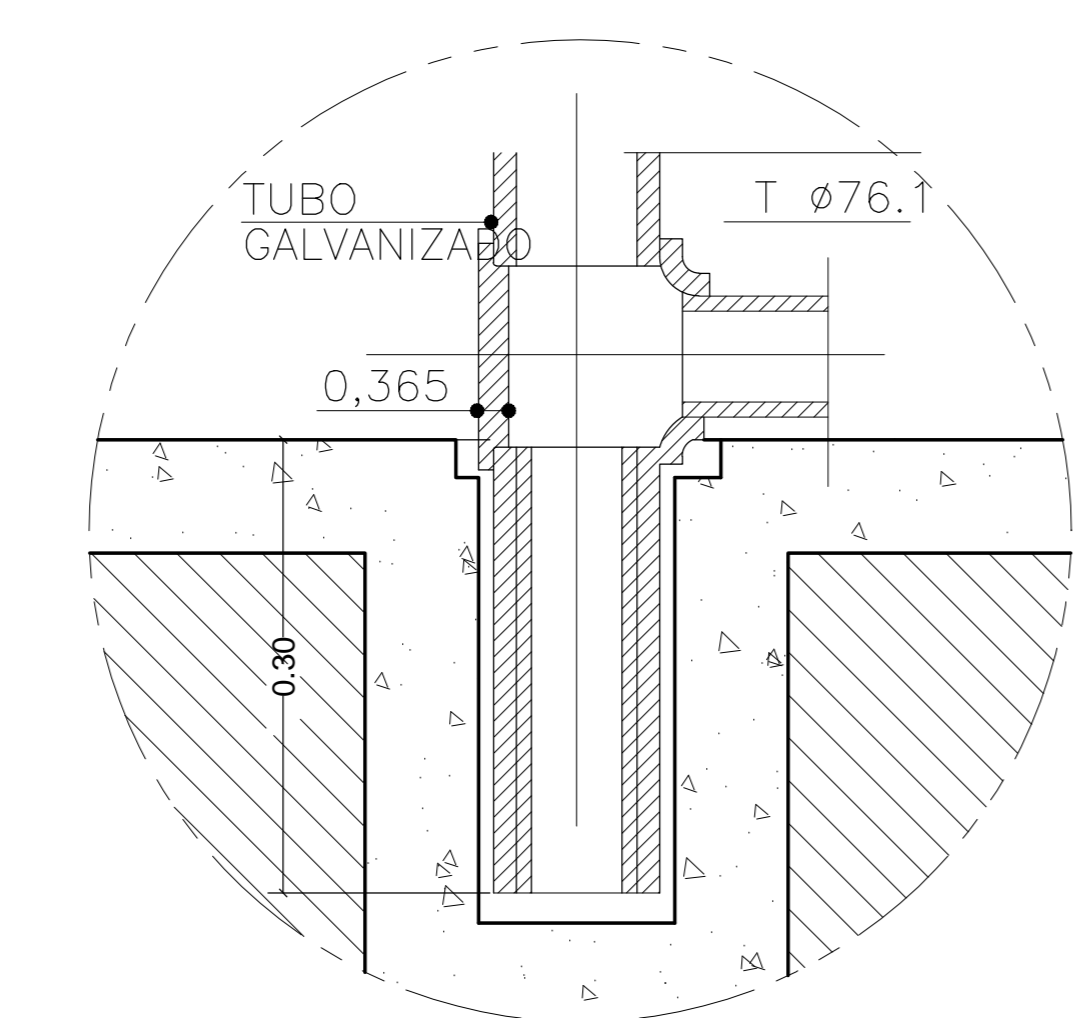
CORTE TAMPÃO DO TUBO DE ENCAIXE – ESC 1/20



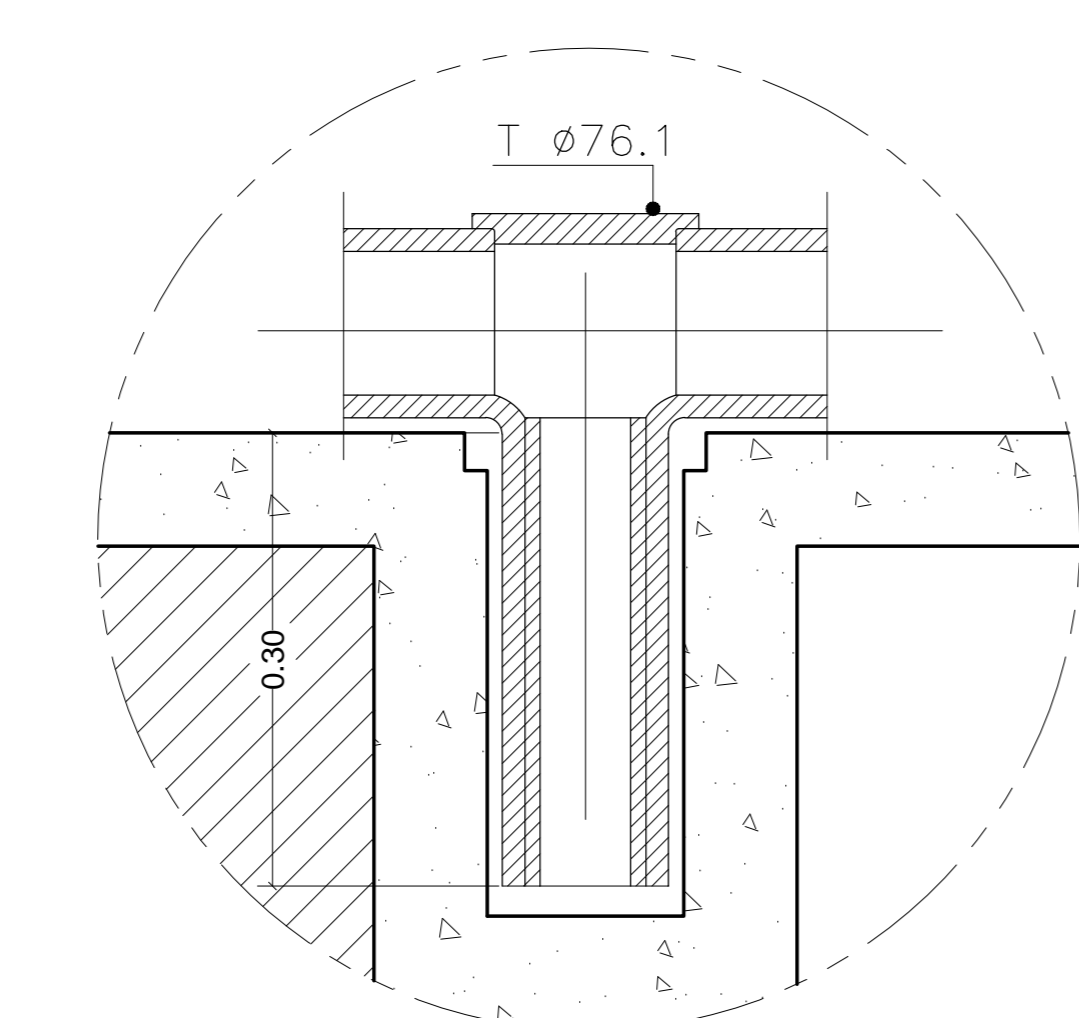
DETALHE 01 – ESC 1/5



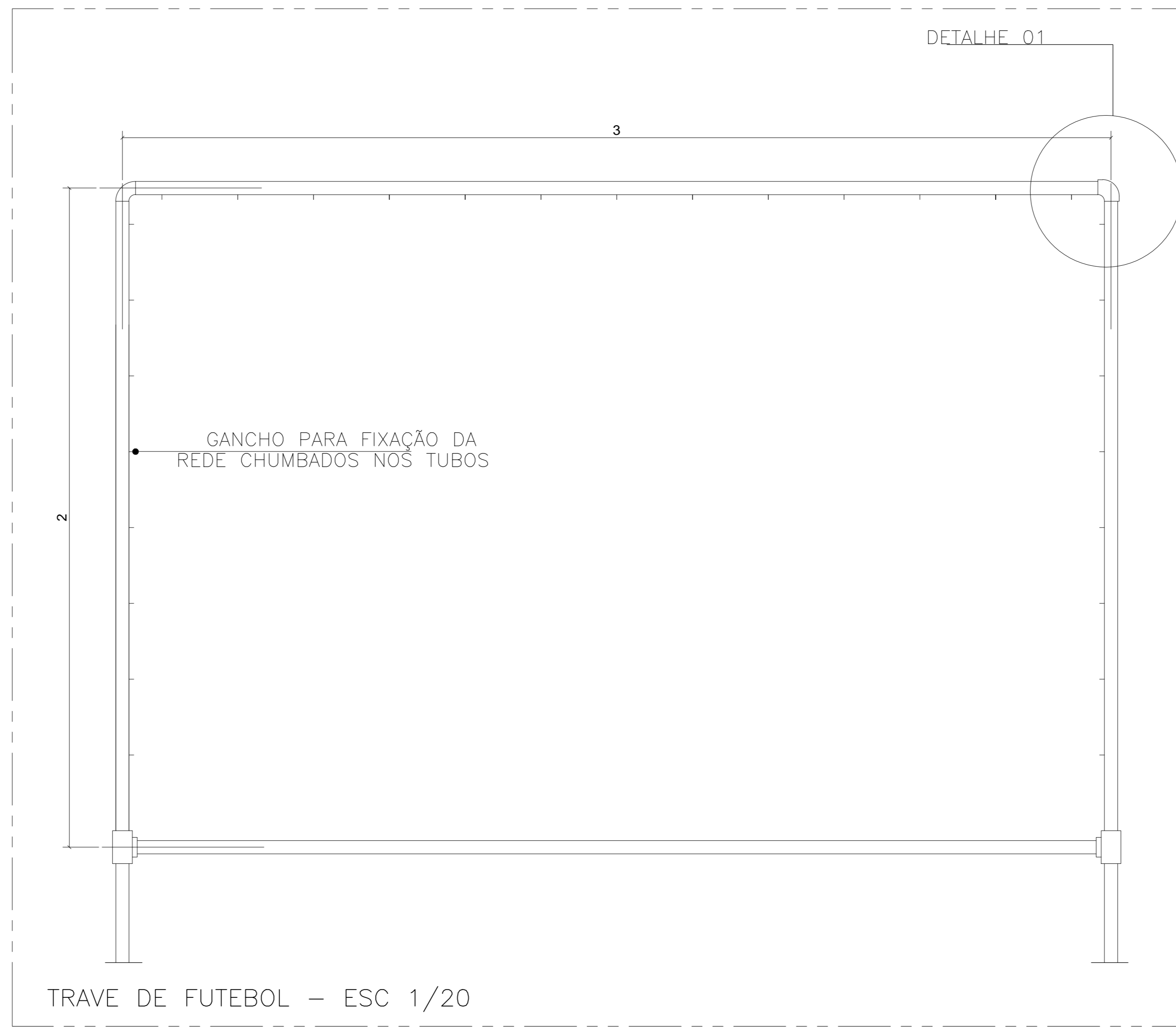
TRAVE DE FUTEBOL – ESC 1/20



DETALHE 02 – ESC 1/10



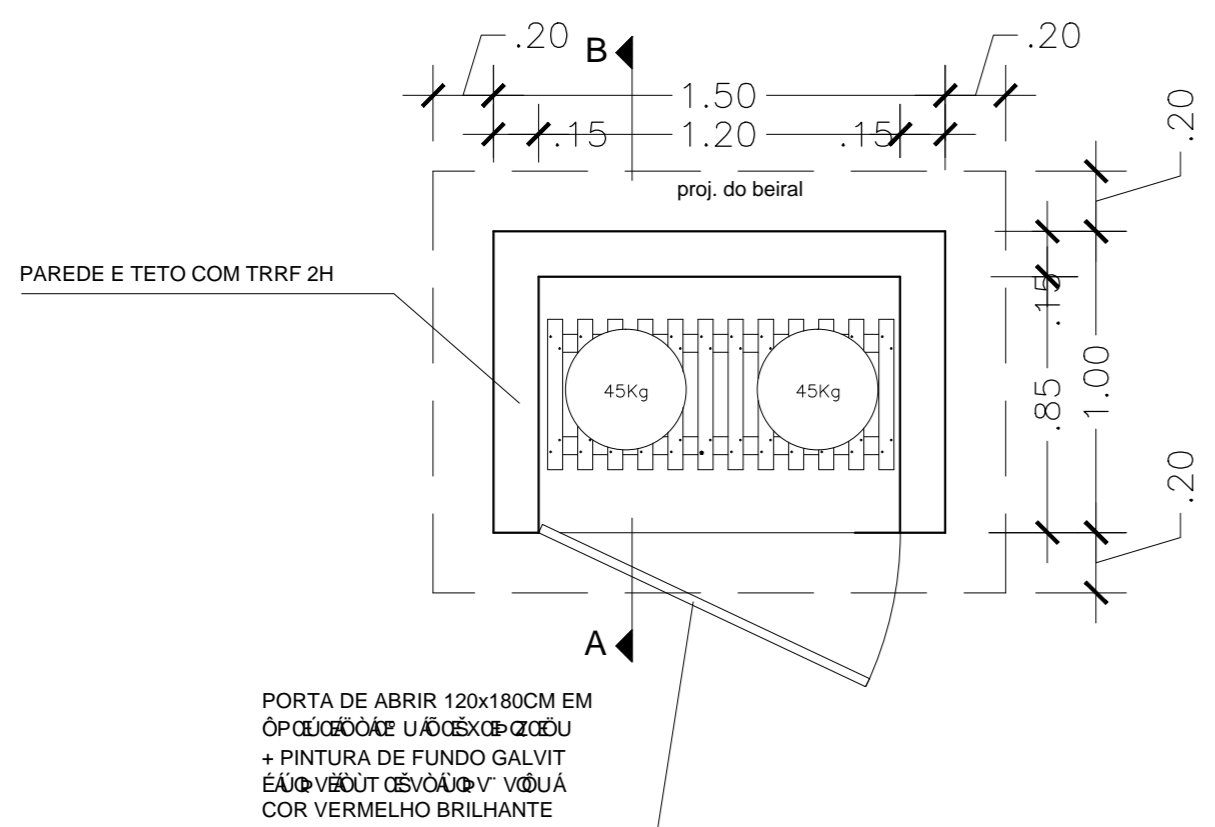
DETALHE 03 – ESC 1/10



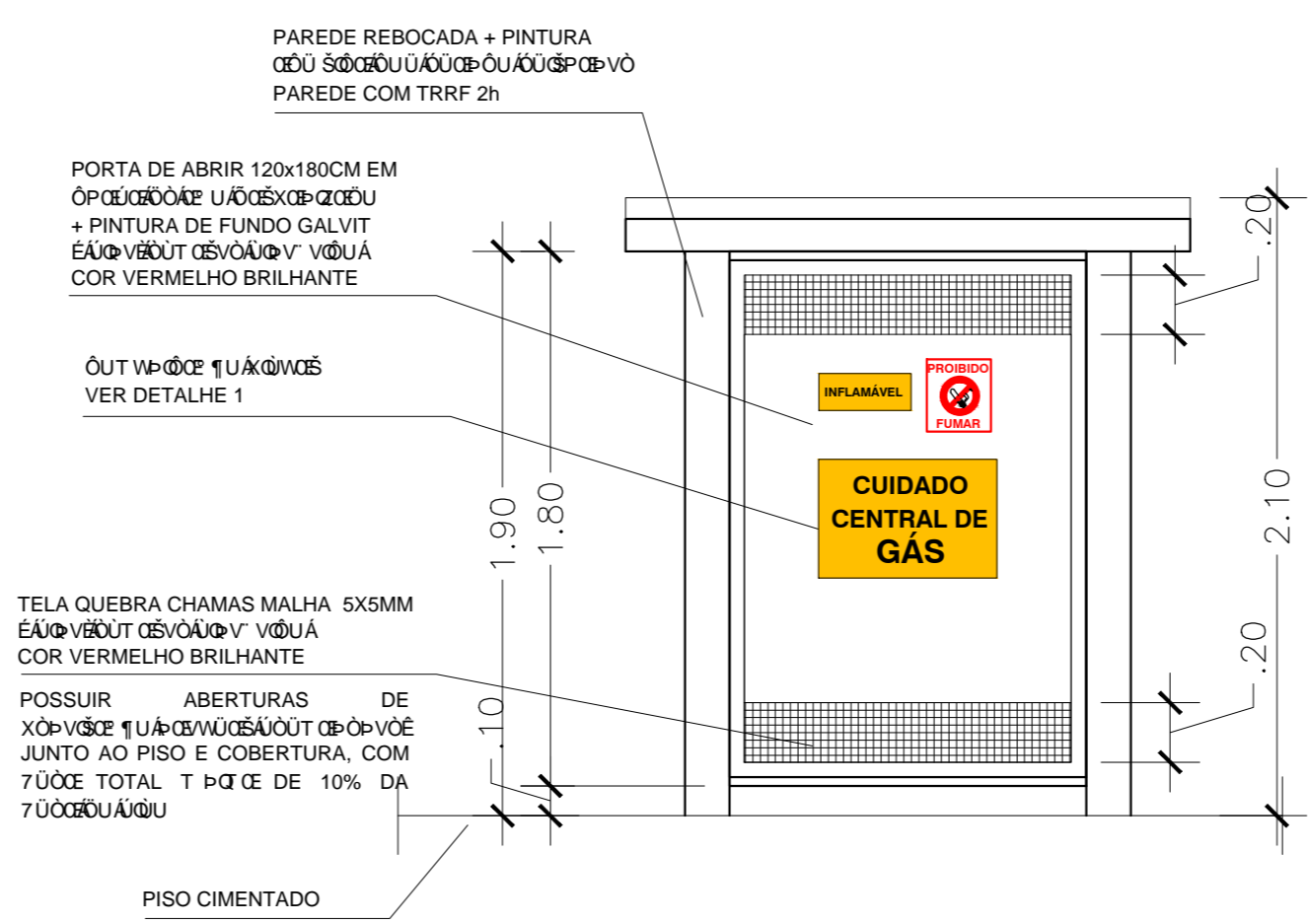
TRAVE DE FUTEBOL – ESC 1/20

REVISÃO				
	GOVERNO DO ESTADO DO ESPÍRITO SANTO SECRETARIA DE ESTADO DA EDUCAÇÃO - SEDU			
	SEDU		GERÊNCIA DE REDE FÍSICA ESCOLAR	
TÍTULO: REFORMA, CONSTRUÇÃO E AMPLIAÇÃO NA EEEFM MARIA TRINDADE				
ENDEREÇO: R. Afonso Cláudio, 440 – Centro, Ibatiba – ES, 29395-000				
PRANCHA: ARQUITETURA – QUADRA		PROJETO: ARQUITETURA		
SUBSECRETÁRIO ESTADUAL: AURÉLIO MENEQUELLI RIBEIRO		ESCALA: INDICADA		
GERENTE DA GERFE: MARCELO AMORIM GONÇALVES		UNIDADE: METRO		VISTO:
COORDENADOR GERAL: EDSON DE OLIVEIRA PIRES		CREA-MG: 64866/D		VISTO:
AUTOR PROJETO: WILSON RODRIGUES GONÇALVES		CAU-ES: A24721-9		VISTO:
CO-AUTOR PROJETO:		CAU-ES:		VISTO:
RESPONSÁVEL TÉCNICO:		CREA:		VISTO:
ARQUIVO: IBA01-AQ01-PL-EX.dwg		DESENHO: DIEGO		VISTO:
REFERÊNCIA: DETALHES DOS EQUIPAMENTOS ESPORTIVOS			FOLHA: 08 / 11	
FORMATO: AO	OBSERVAÇÕES:	DATA: MARÇO/2020	VISTO:	REVISÃO:

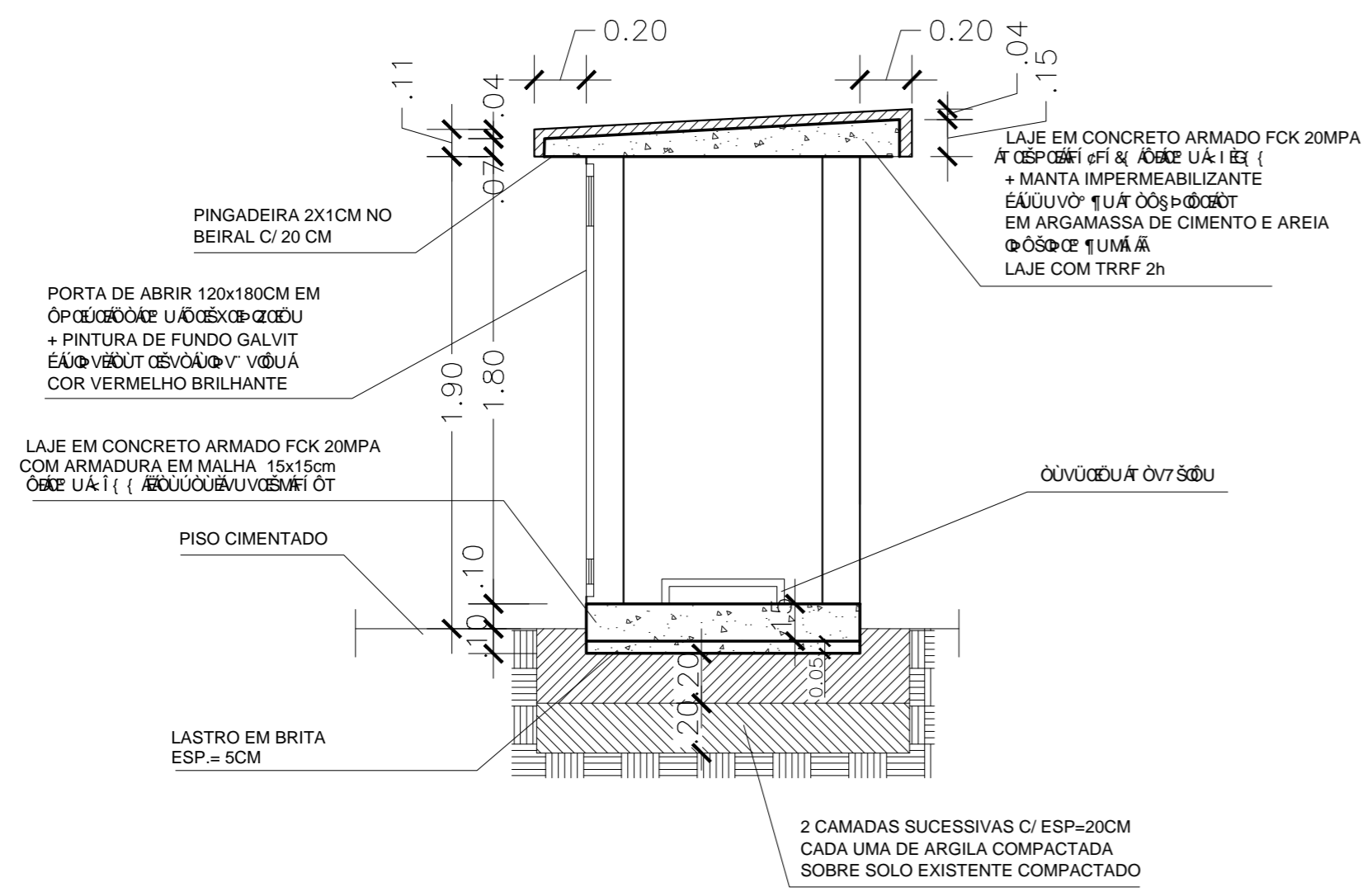
PLANTA BAIXA
ESCALA 1/25



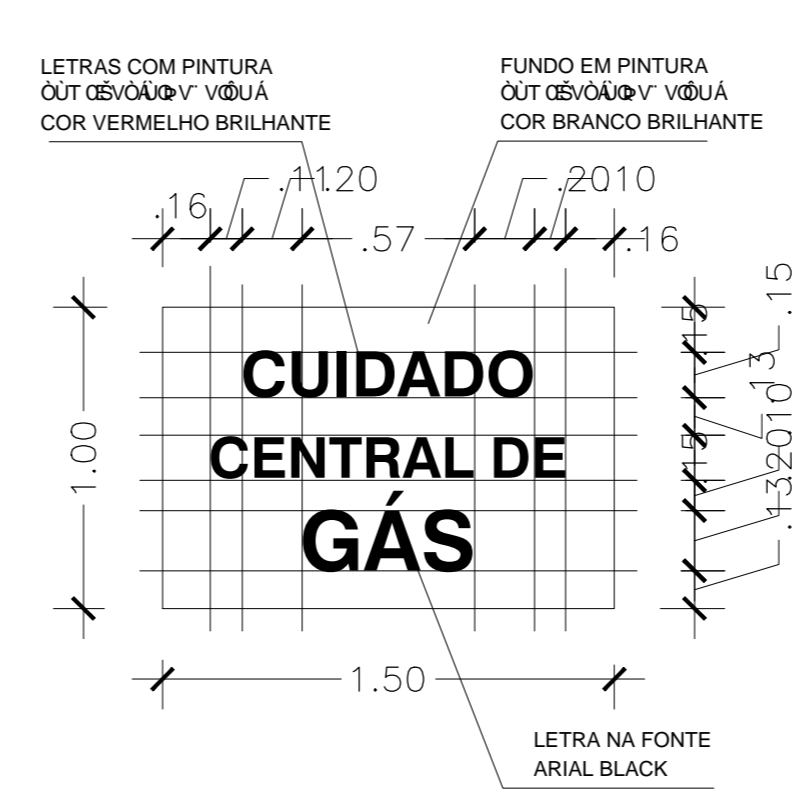
FACHADA FRONTAL
ESCALA 1/25



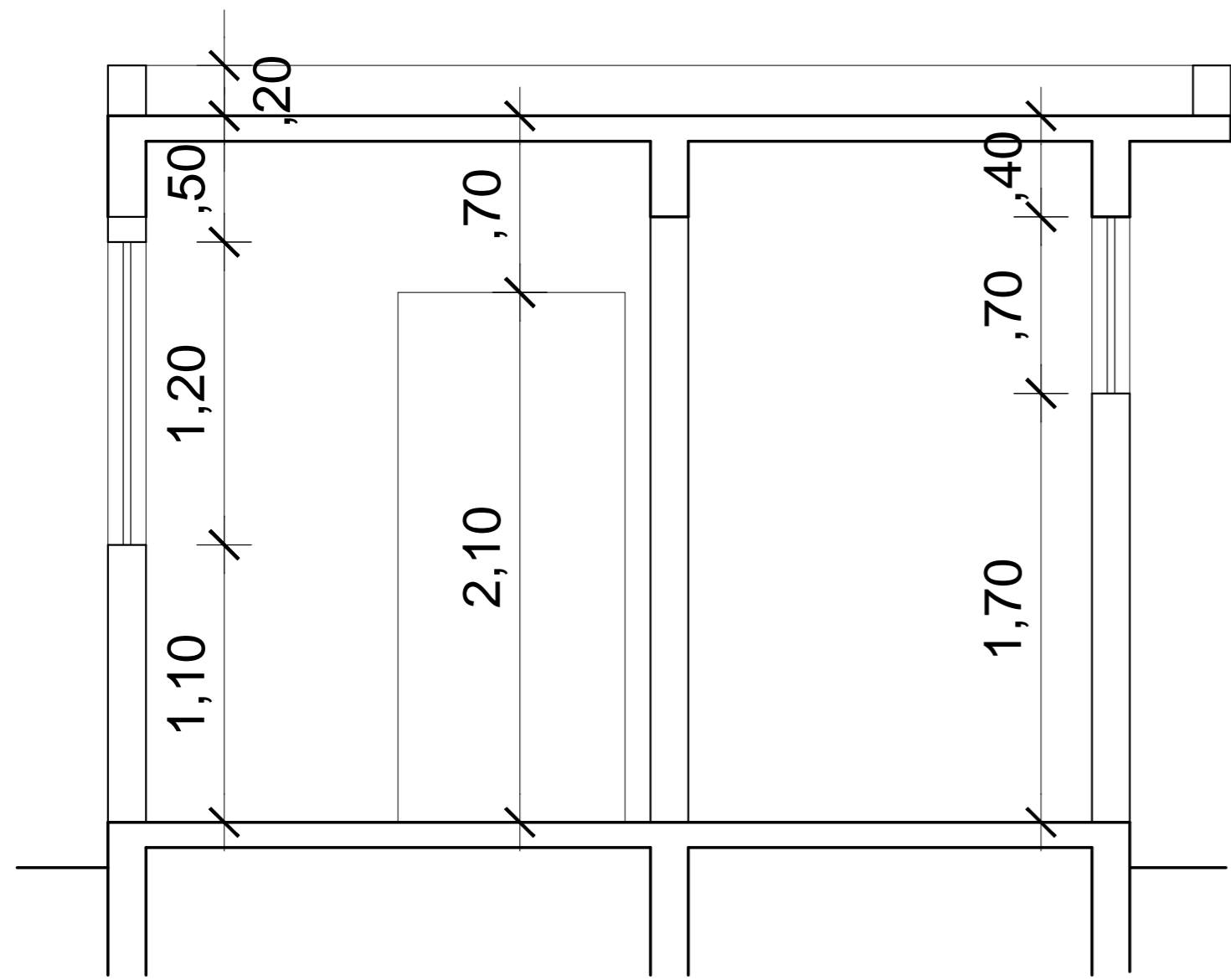
CORTE AB
ESCALA 1/25



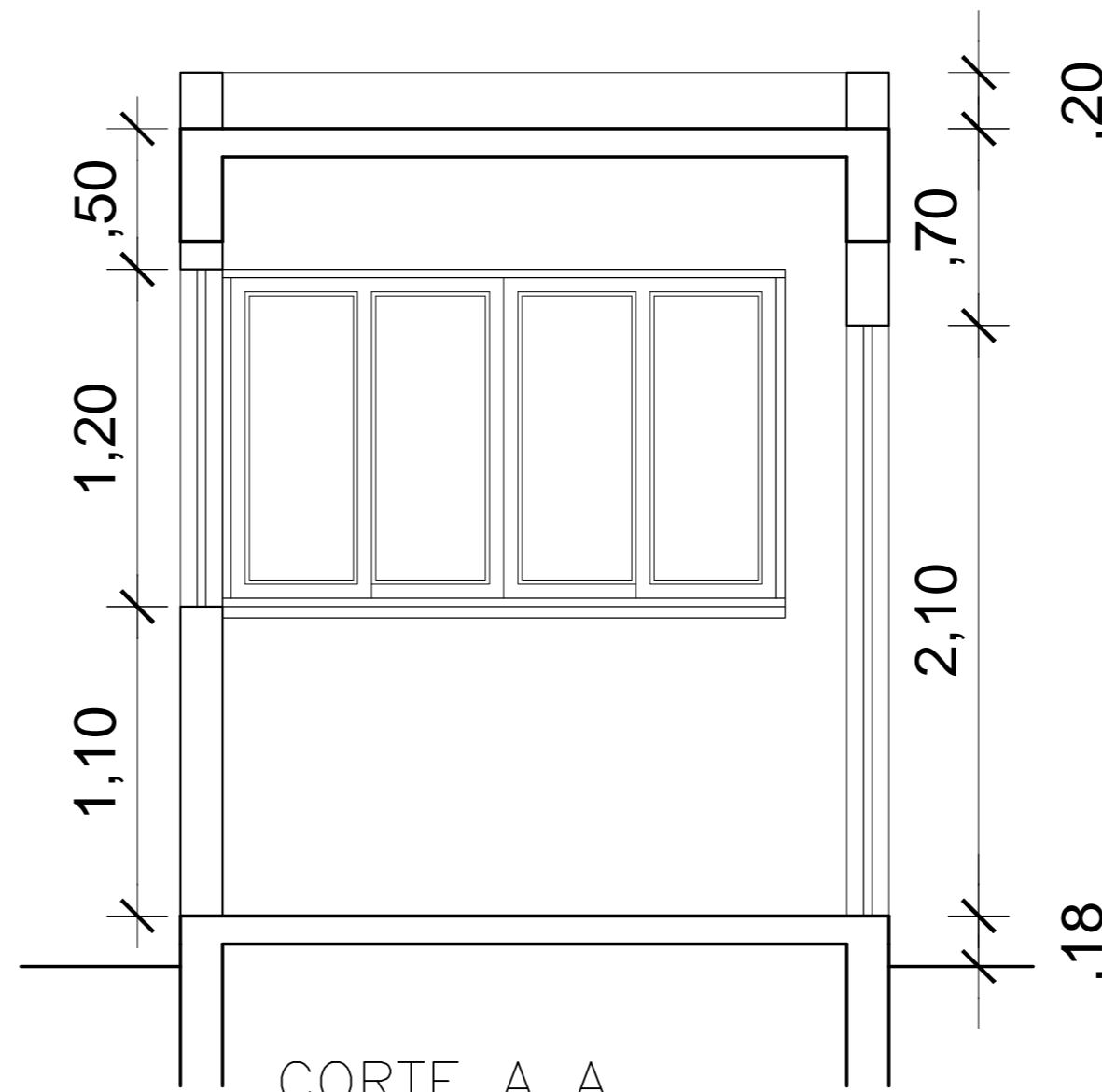
ÓOVOPÁFÁOUT WPOE UÁ OESXOP QOOU
ESCALA 1/10



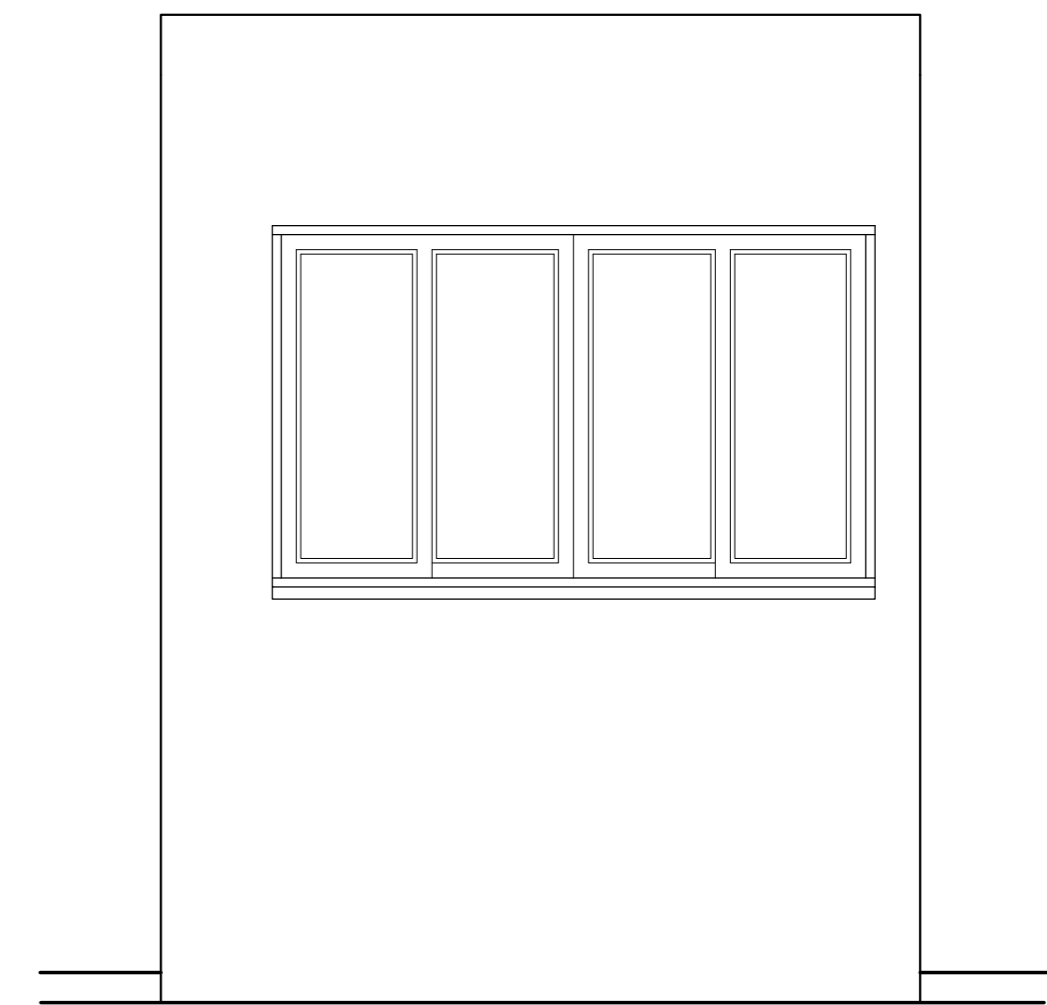
02			
01			
Nº.	DESCRIÇÃO	RESP.	DATA
REVISÃO			
 GOVERNO DO ESTADO DO ESPÍRITO SANTO SECRETARIA DE ESTADO DA EDUCAÇÃO - SEDU		 GERÊNCIA DE REDE FÍSICA ESCOLAR	
TÍTULO: REFORMA, CONSTRUÇÃO E AMPLIAÇÃO NA EEEFM MARIA TRINDADE			
ENDEREÇO: R. Afonso Cláudio, 440 – Centro, Ibatiba – ES, 29395-000			
PRANCHA: ARQUITETÔNICO – CENTRAL DE GÁS		PROJETO: ARQUITETURA	
SUBSECRETÁRIO ESTADUAL: AURÉLIO MENEGUELLI RIBEIRO		ESCALA: INDICADA UNIDADE: METRO	
GERENTE DA GERFE: MARCELO AMORIM GONÇALVES		CREA: 64866/D VISTO:	
COORDENADOR GERAL EPC: EDSON DE OLIVEIRA PIRES		CAU-ES: A24721-9 VISTO:	
AUTOR PROJETO: WILSON RODRIGUES GONÇALVES		CREA: VISTO:	
CO-AUTOR PROJETO:		CREA: VISTO:	
RESPONSÁVEL TÉCNICO INCÊNDIO:		CREA: VISTO:	
ARQUIVO: IBA01-AQ01-PL-EX.dwg		DESENHO: VISTO:	
REFERÊNCIA: PLANTA BAIXA CORTE AB FACHADA			FOLHA: 09 10
FORMATO: A2	OBSERVAÇÕES:	DATA: MARÇO/2020	VISTO: REVISÃO:



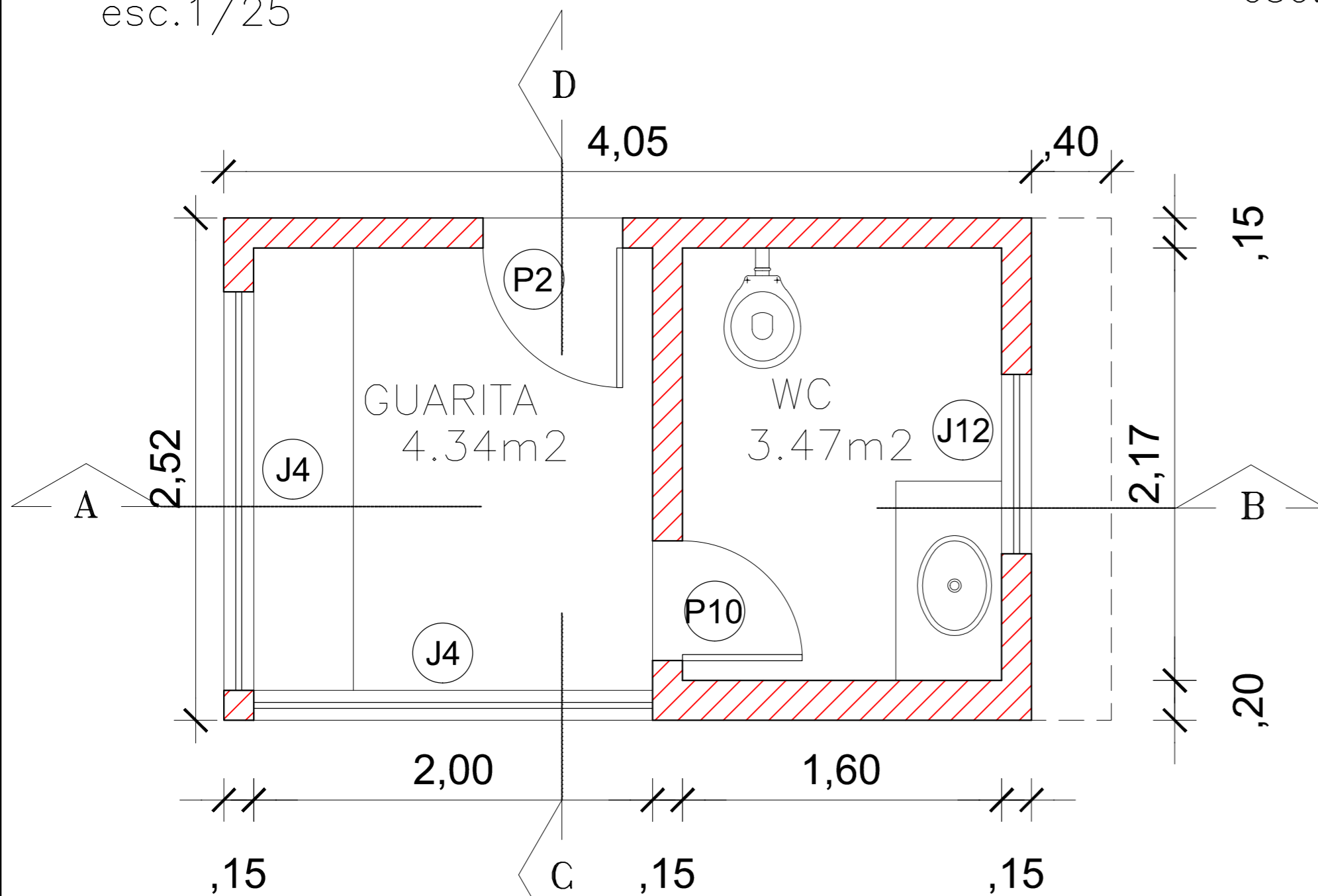
CORTE A A
esc.1/25



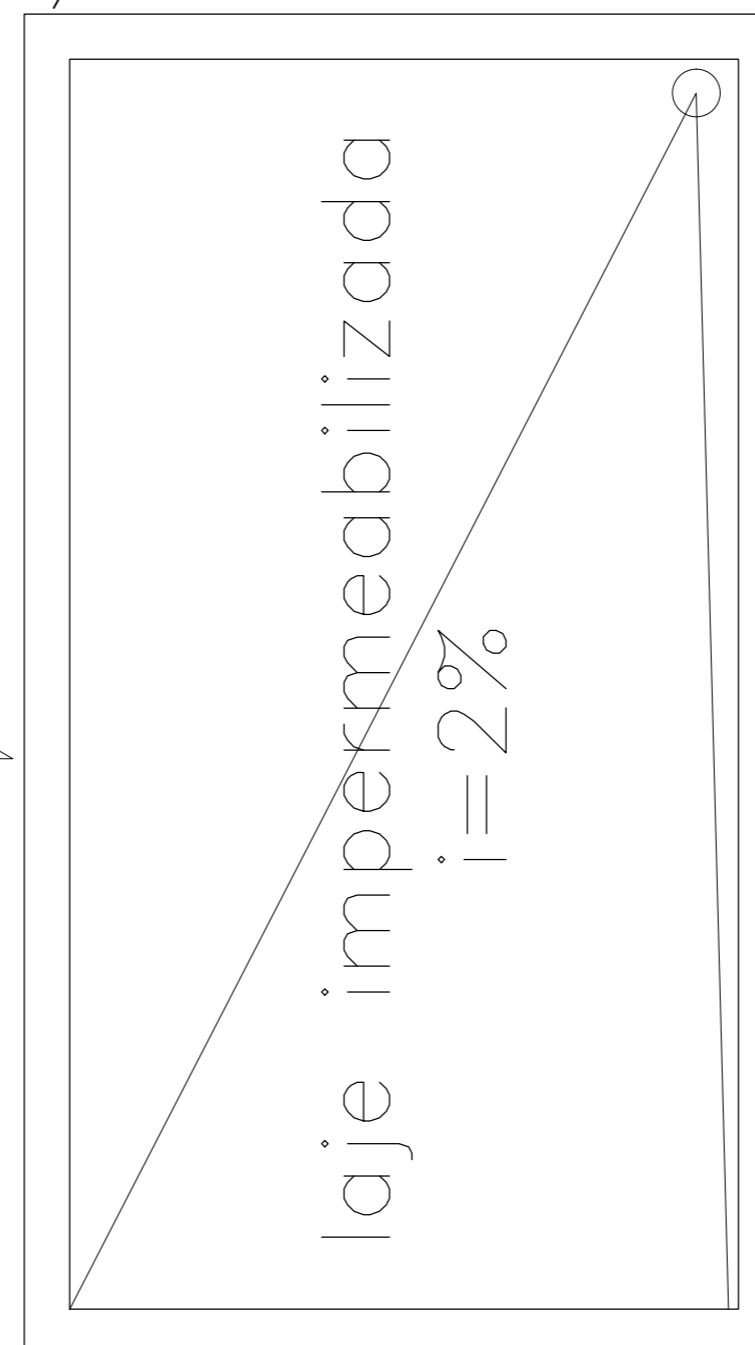
CORTE A A
esc.1/25



FACHADA
esc.1/25

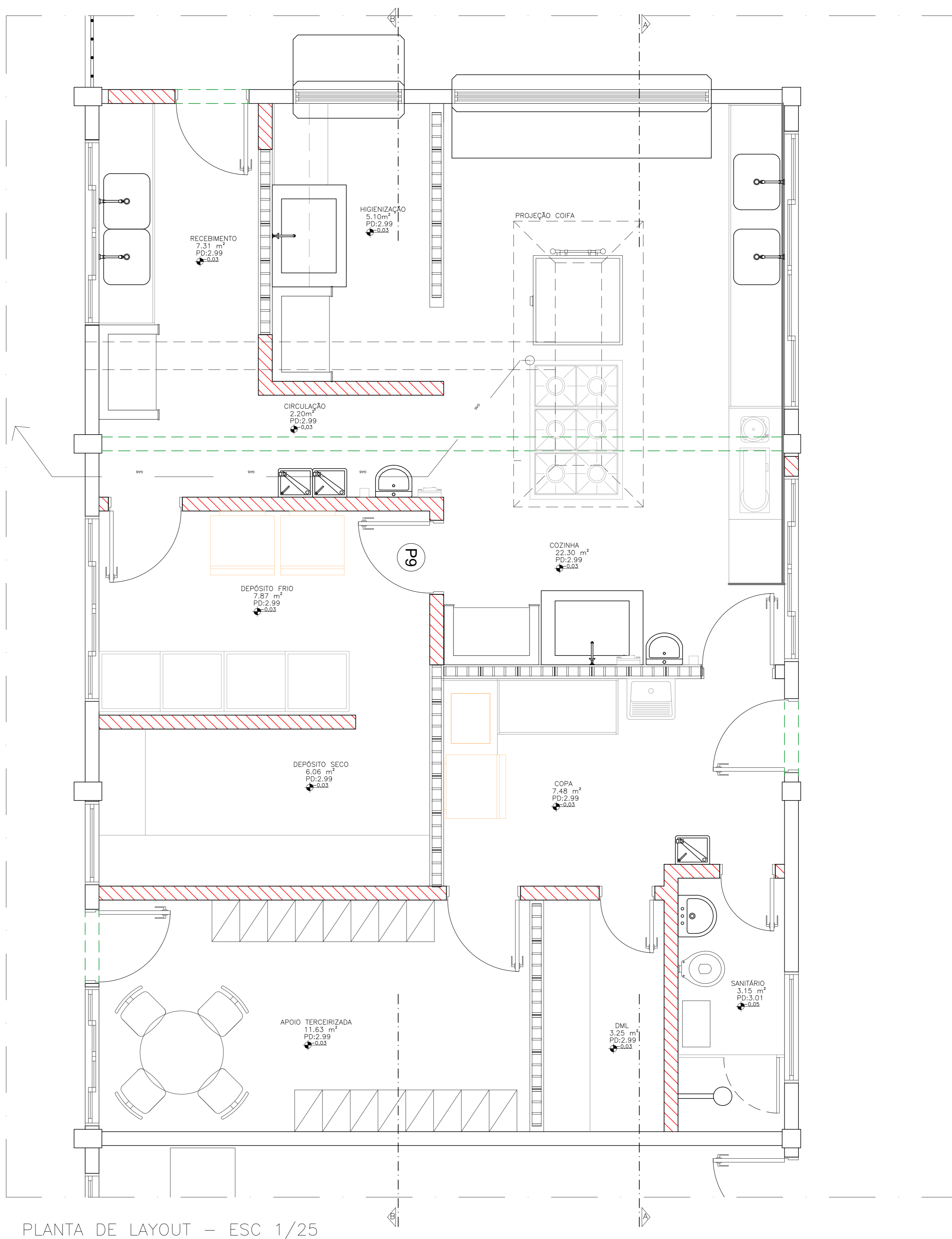
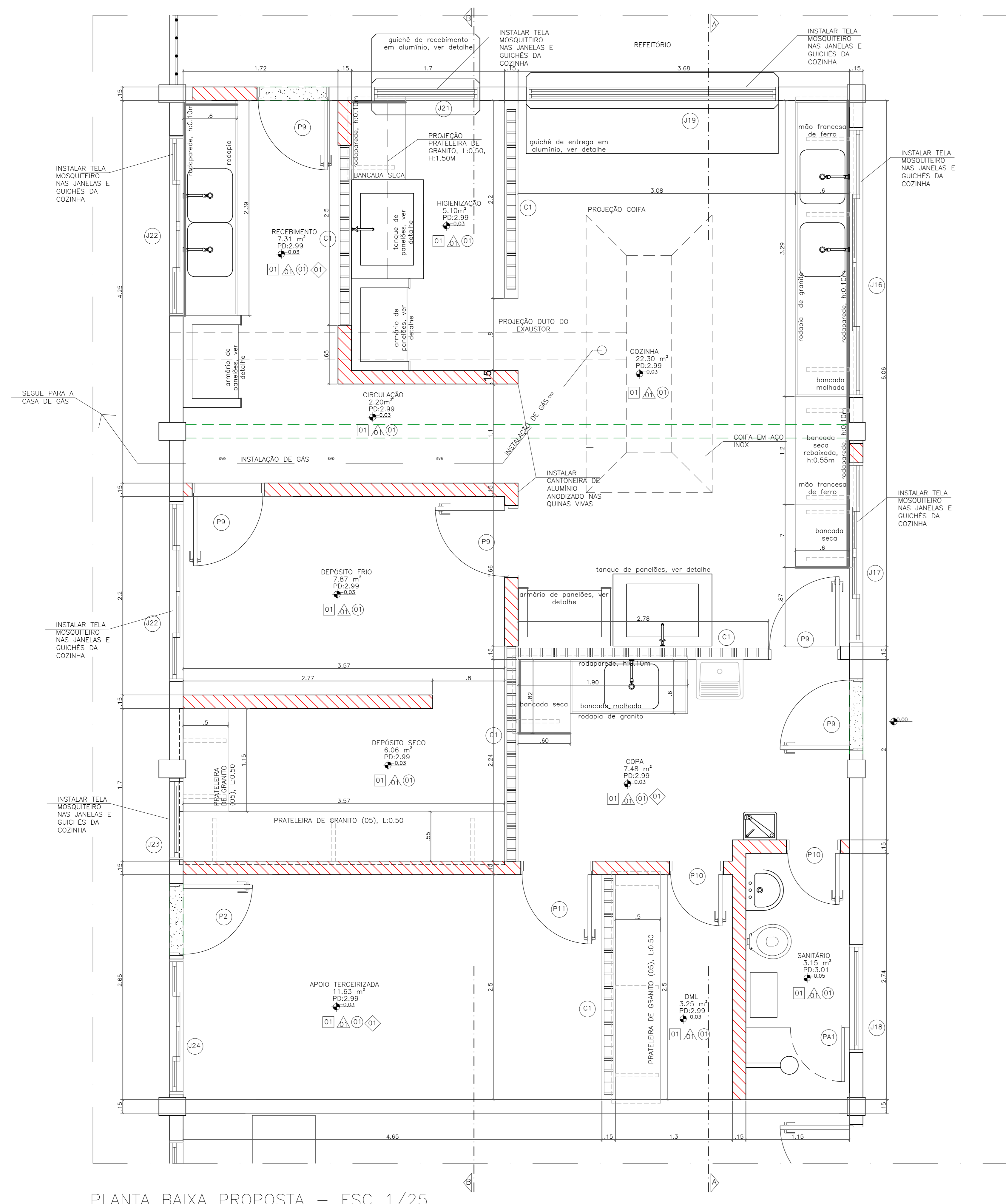


PLANTA BAIXA GUARITA
esc.1/25



COBERTURA
esc.1/25

Nº.	DESCRIÇÃO	RESP.	DATA
02			
01			
REVISÃO			
 GOVERNO DO ESTADO DO ESPÍRITO SANTO SECRETARIA DE ESTADO DA EDUCAÇÃO - SEDU SEDU		 GERÊNCIA DE REDE FÍSICA ESCOLAR	
TÍTULO: REFORMA, CONSTRUÇÃO E AMPLIAÇÃO NA EEEFM MARIA TRINDADE			
ENDEREÇO: R. Afonso Cláudio, 440 – Centro, Ibatiba – ES, 29395–000			
PRANCHA: ARQUITETÔNICO – GUARITA		PROJETO: GUARITA	
SUBSECRETÁRIO ESTADUAL: AURÉLIO MENEGUELLI RIBEIRO		ESCALA: INDICADA	
GERENTE DA GERFE: MARCELO AMORIM GONÇALVES		UNIDADE: METRO	
COORDENADOR GERAL EPC: EDSON DE OLIVEIRA PIRES		CREA: 64866/D	
AUTOR PROJETO: WILSON RODRIGUES GONÇALVES		CAU-ES: A24721-9	
CO-AUTOR PROJETO:		CREA: VISTO:	
RESPONSÁVEL TÉCNICO INCÊNDIO:		CREA: VISTO:	
ARQUIVO: IBA01-AQ01-PL-EX.dwg		DESENHO: DIEGO	
REFERÊNCIA: PLANTA BAIXA		FOLHA: 10	
CORTE AB		11	
FACHADA			
COBERTURA			
FORMATO: A2	OBSERVAÇÕES:	DATA: MARÇO/2020	VISTO: REVISÃO:



PLANTA BAIXA PROPOSTA - ESC 1/25

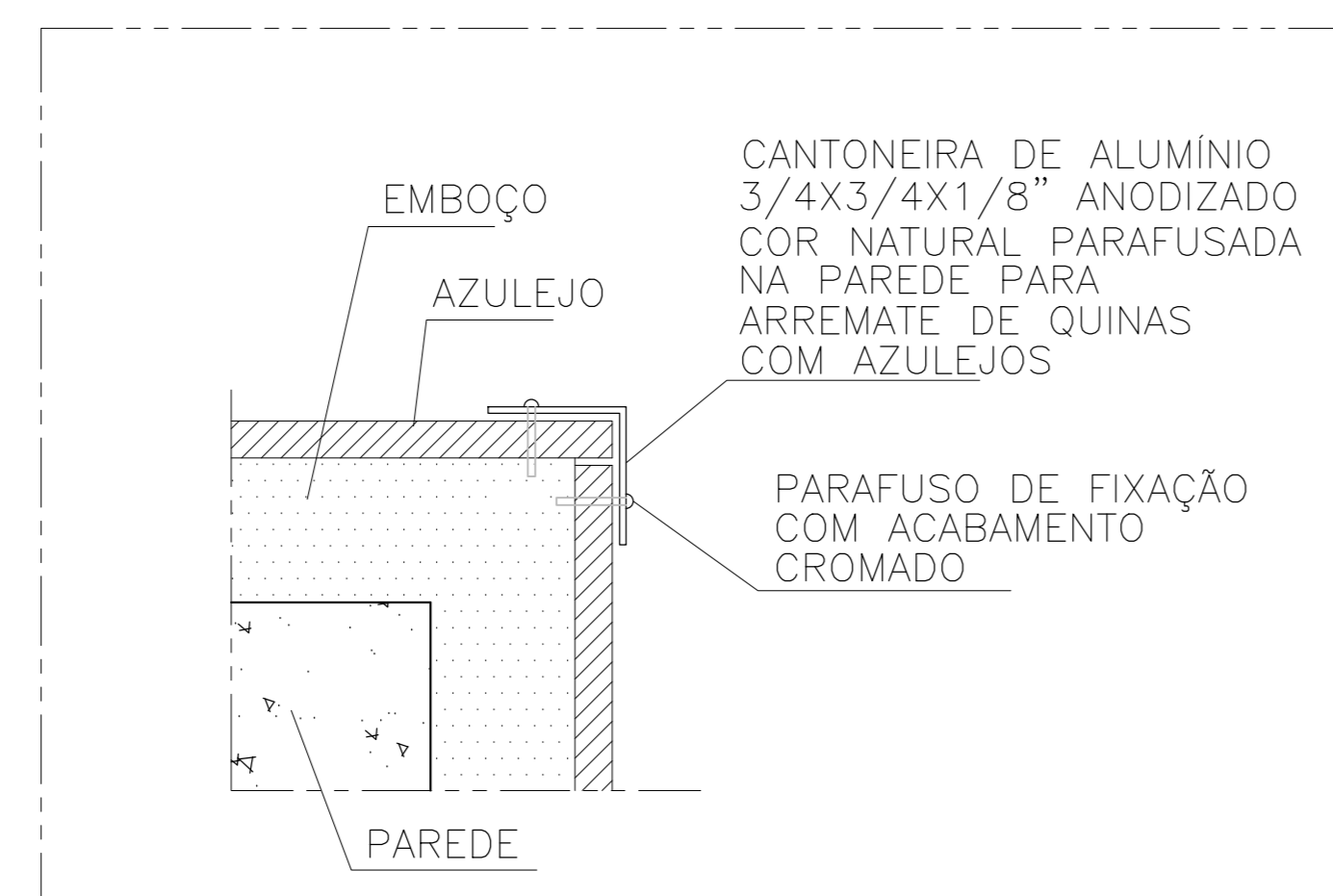
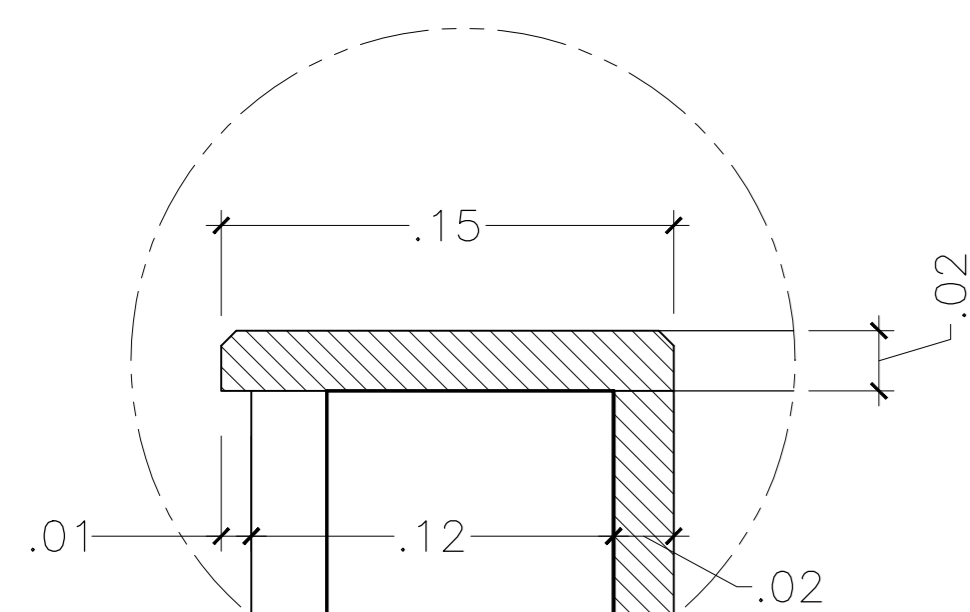
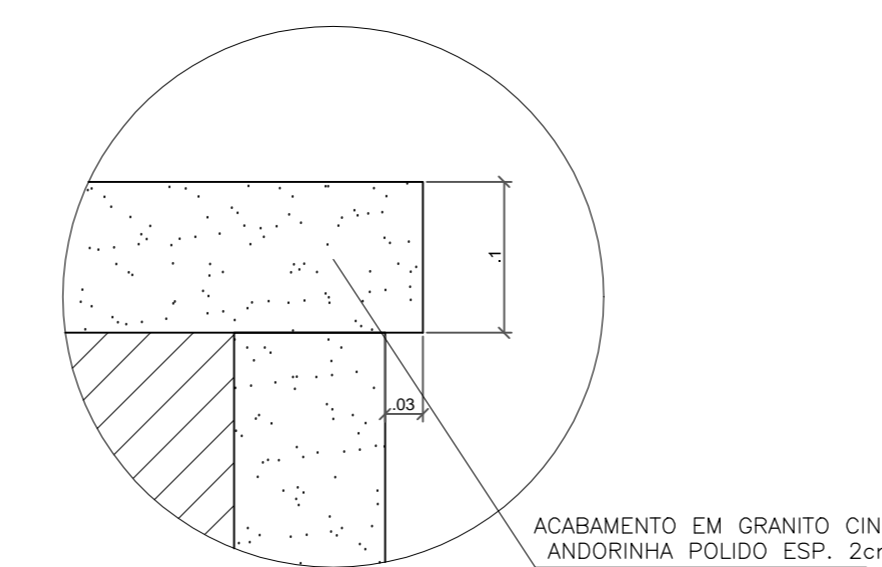
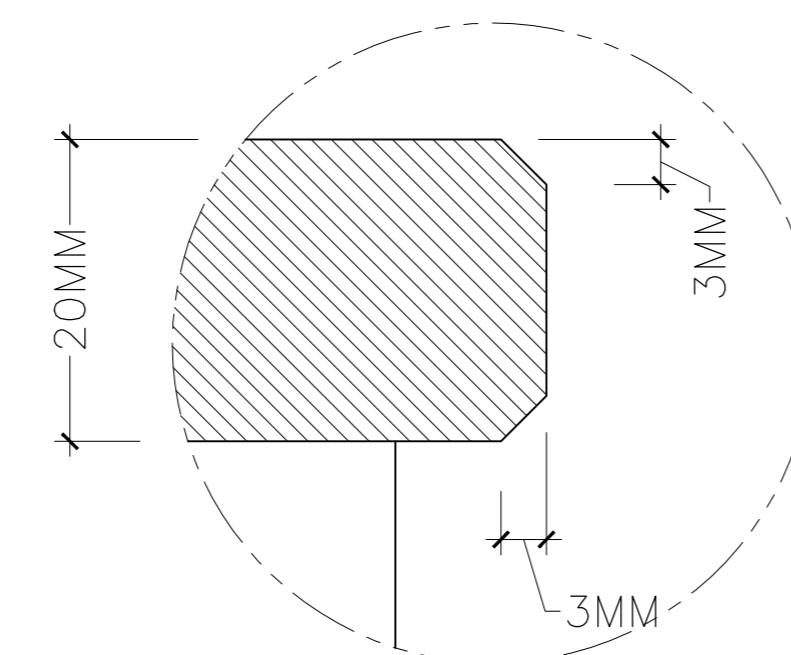
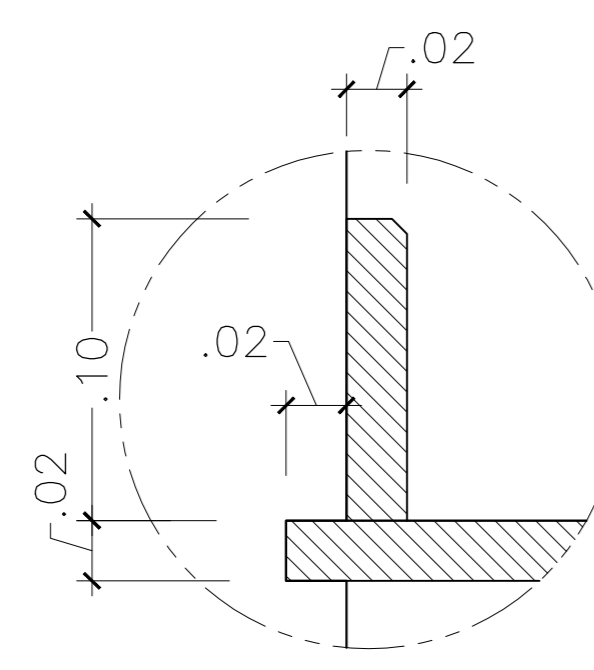
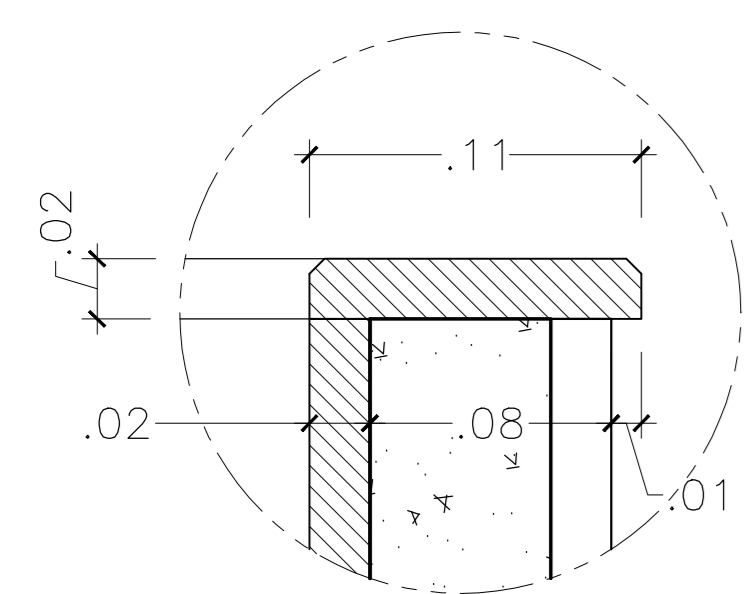
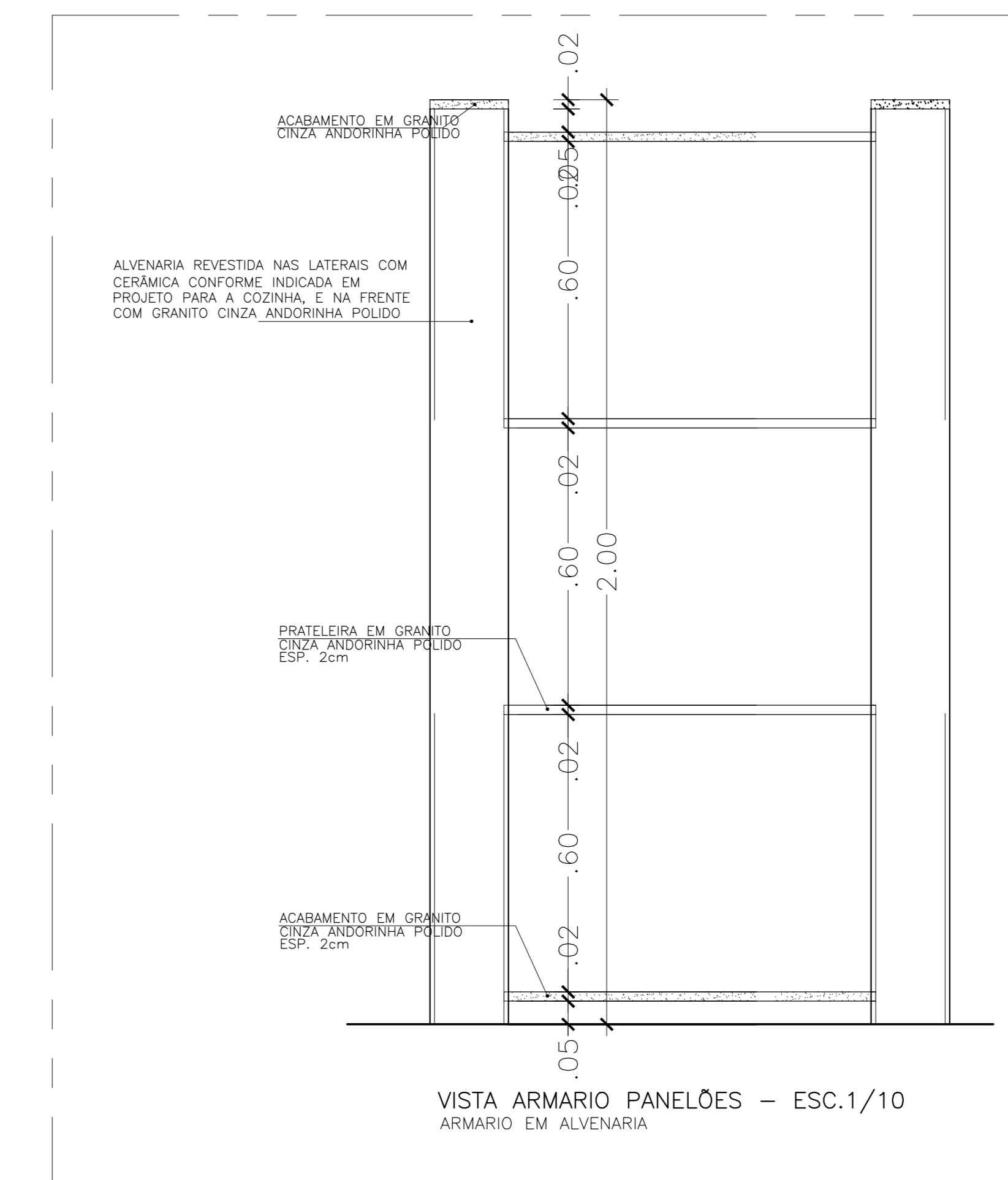
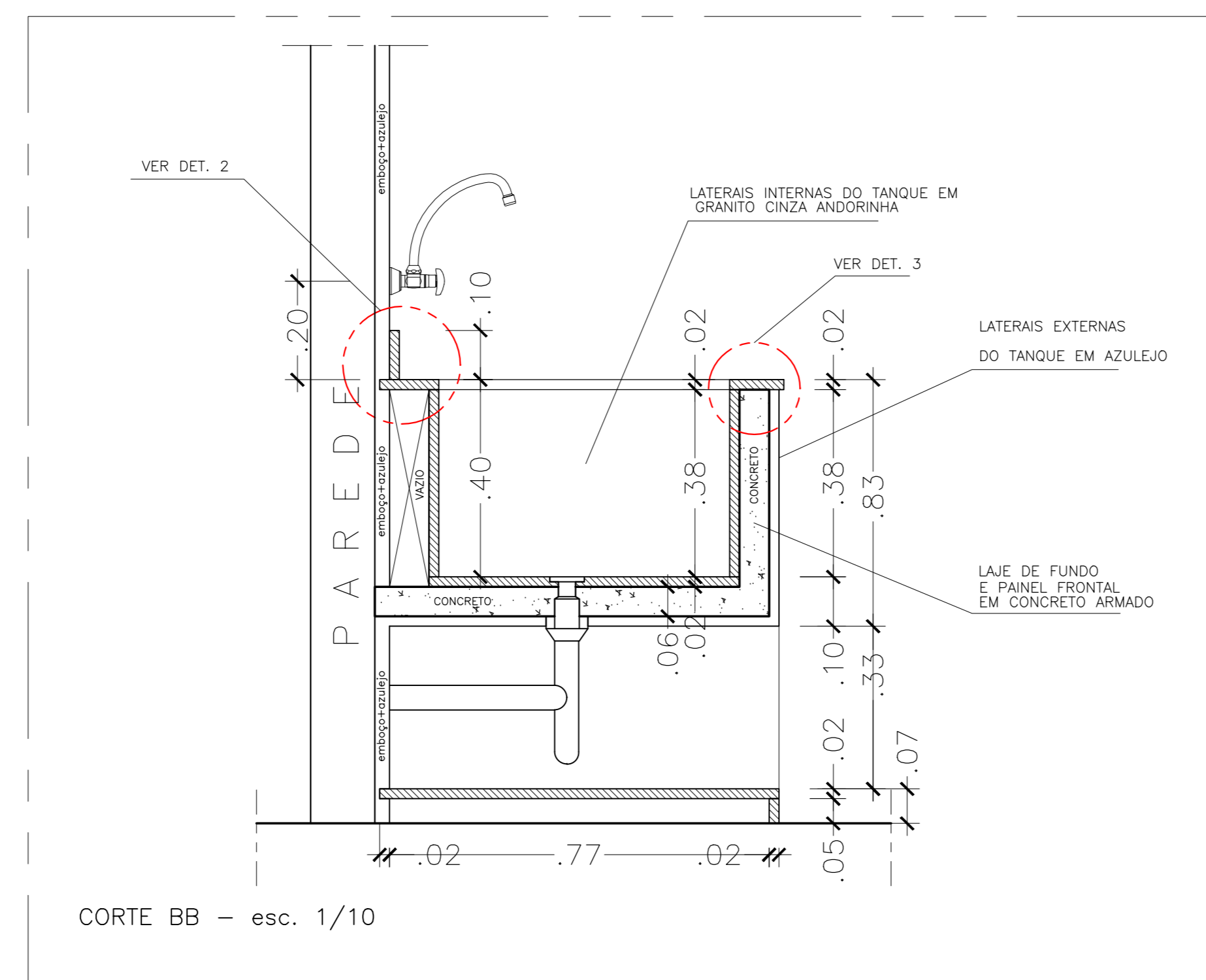
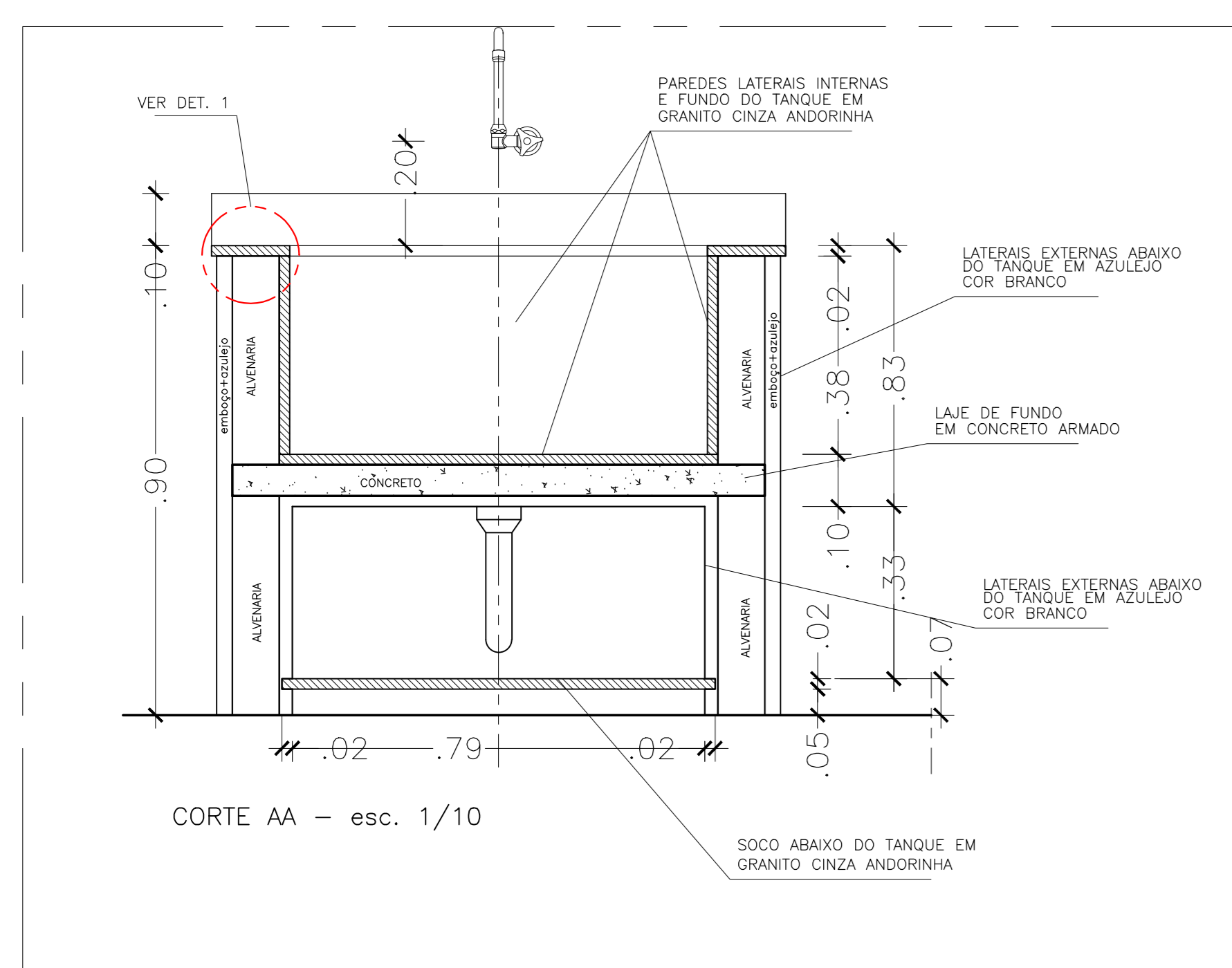
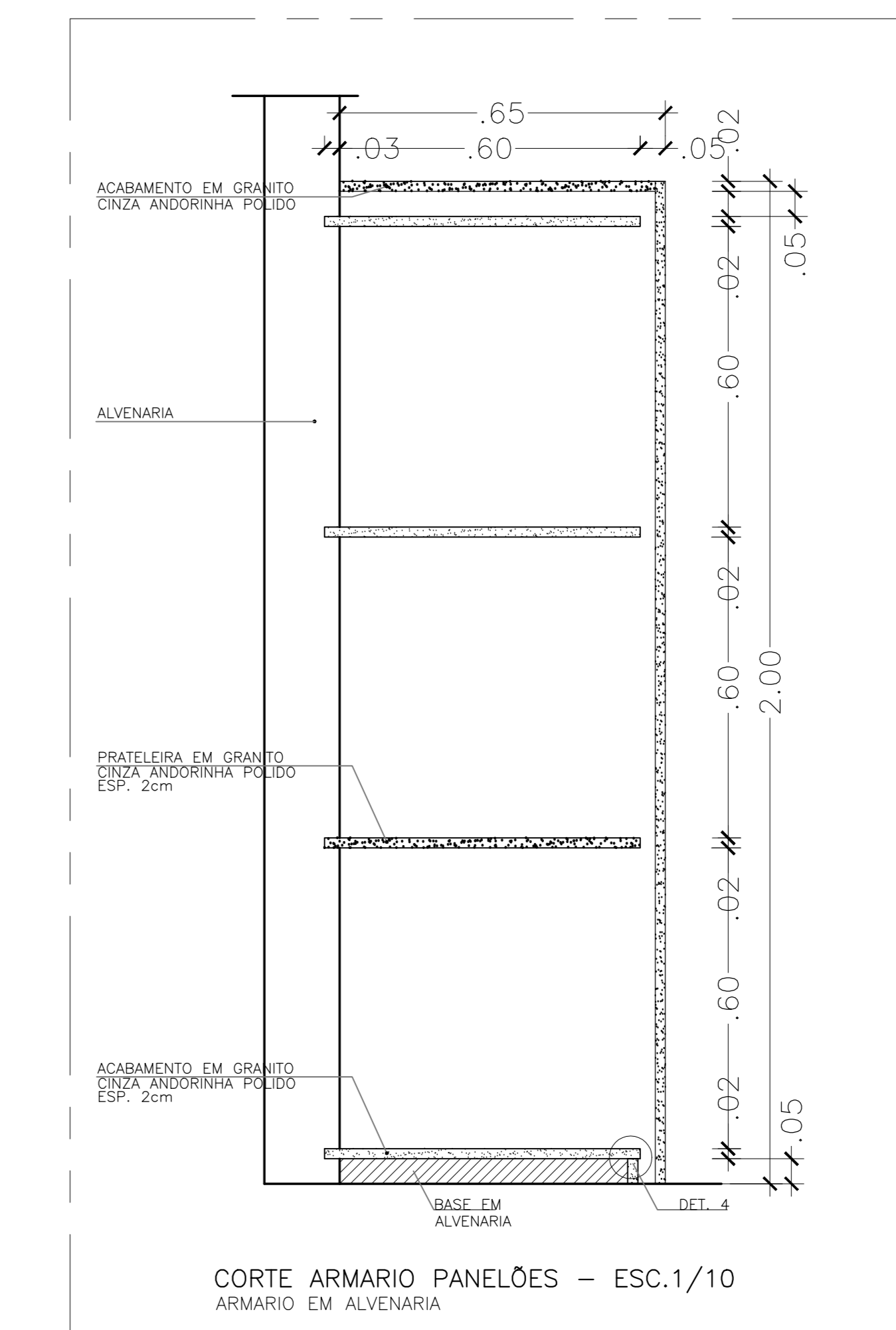
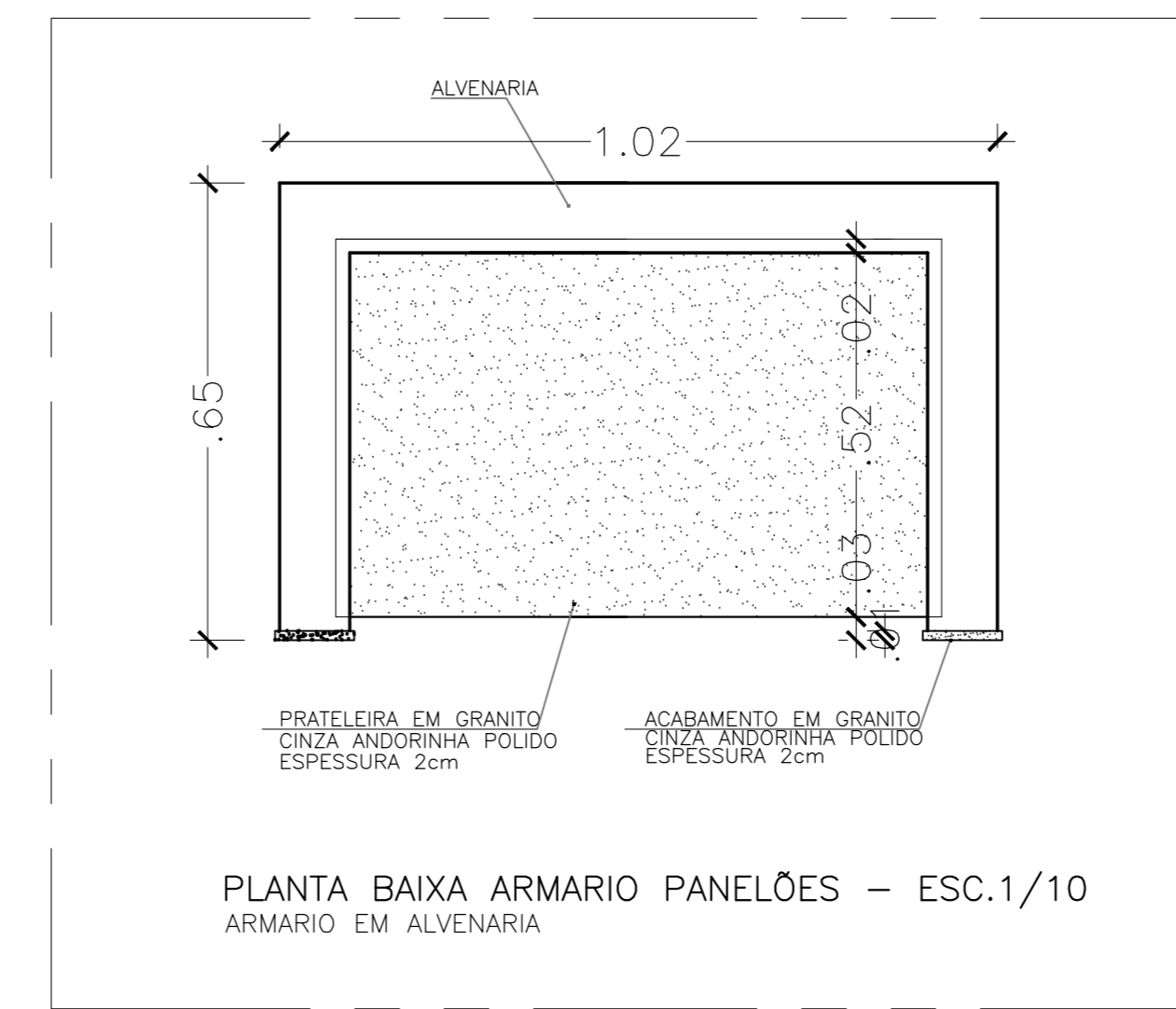
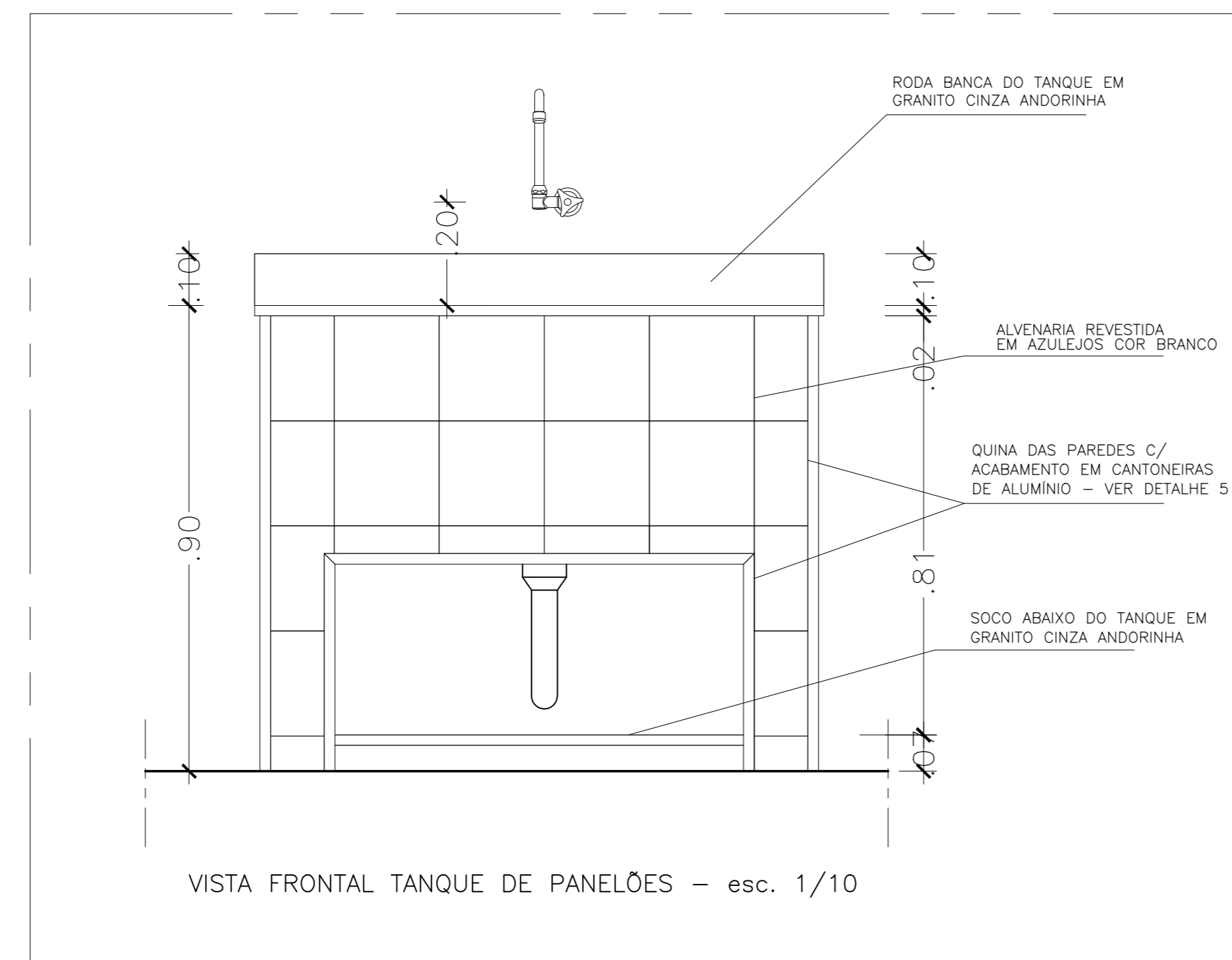
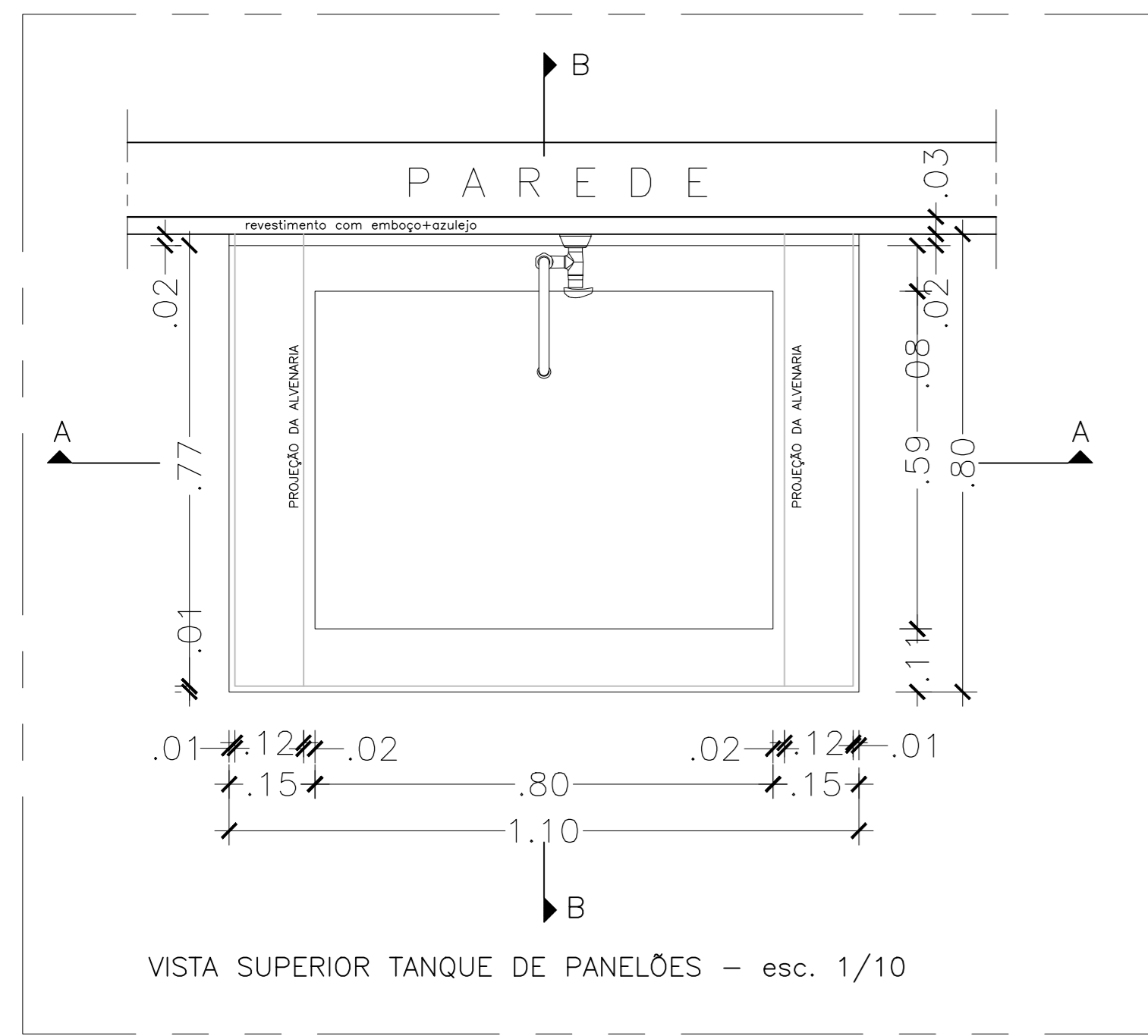
PLANTA DE LAYOUT - ESC 1/25

TABELA DE ESQUADRIAS

COD	TIPO	LARGURA	ALTURA	PARAPEITO	MATERIAL
J16	Janela de correr 4 folhas Nova	300	80	180	CF (0 3 A0) ! Aae : aA Aka ! A {
J17	Janela de correr 4 folhas Nova	200	80	180	CF (0 3 A0) ! Aae : aA Aka ! A {
J18	Janela basculante Nova	120	80	180	CF (0 3 A0) ! Aae : aA Aka ! A {
J19	Janela Passa-Prato Nova com Parte superior fixa e parte inferior basculante	280	125	85	CF (0 3 A0) ! Aae : aA Aka ! A {
J21	Janela Recebimento com Parte superior fixa e parte inferior basculante	120	100	85	CF (0 3 A0) ! Aae : aA Aka ! A {
J22	Janela de correr 4 folhas Nova	200	70	180	CF (0 3 A0) ! Aae : aA Aka ! A {
J23	Janela basculante Nova	90	80	180	CF (0 3 A0) ! Aae : aA Aka ! A {
J24	Janela de correr 4 folhas Nova	150	140	120	CF (0 3 A0) ! Aae : aA Aka ! A {
C1	Ó [a] * 5 A A A } & A q A q ! A : ^ a e	X a d a c ^ A	40	170	Concreto Cor branco fosco
P2	U j : cae ^ Aae : aA (A ae ^ aae aae aae A U O O W E A ^) a A . a A A q ! !	80	210	-	Madeira
P9	U j : cae ^ Aae : aA (A ae ^ aae aae aae A U O O W E A ^) a A . a A A q ! !	80	210	-	Madeira e Vidro
P10	U j : cae ^ Aae : aA (A ae ^ aae aae aae A U O O W E A ^) a A . a A A q ! !	60	210	-	Madeira
P11	U j : cae ^ Aae : aA (A ae ^ aae aae aae A U O O W E A ^) a A . a A A q ! !	80	210	-	Madeira
Po1	U j : cae ^ Aae : aA (A ae ^ aae aae aae A U O O W E A ^) a A . a A A q ! !	60	160	20	CF (0 3 A0) ! Aae : aA

ESPECIFICAÇÕES TÉCNICAS	
<input type="checkbox"/>	TETOS
<input type="checkbox"/>	PINTURA PVA A 2 DEMAOS, COR BRANCO NEVE SOBRE REBAIXO DE GESSO
<input type="checkbox"/>	PAREDES
<input type="checkbox"/>	CERÂMICA RETIFICADA ATÉ O FORRO, ACABAMENTO BRILHANTE, DIM. 33X61CM, REFERÊNCIA DE COR OVIEDO PURO BRANCO - BIANCOGRES OU EQUIVALENTE, JUNTA DE 3 MM, REJUNTE BRANCO
<input type="checkbox"/>	PISOS
<input type="checkbox"/>	PORCELANATO POLIDO RETIFICADO, ACABAMENTO ACETINADO, DIM. 60X60CM, REF DE COR CIMENTO CINZA BOLD, REF. PORTOBELLO/EQUIVALENTE, JUNTA DE 1MM, REJUNTE CINZA CLARO
<input type="checkbox"/>	SOLEIRA
<input type="checkbox"/>	SOLEIRA EM GRANITO CINZA ANDORINHA, ESP. 2CM, LARGURA DE 15CM

05			
04			
03			
02			
01			
Nº.	DESCRIÇÃO	RESP.	DATA
REVISÃO			
GOVERNO DO ESTADO DO ESPÍRITO SANTO SECRETARIA DE ESTADO DA EDUCAÇÃO - SEDU			
GERÊNCIA DE REDE FÍSICA ESCOLAR			
REFORMA, CONSTRUÇÃO E AMPLIAÇÃO NA EEFM MARIA TRINDADE			
ENDEREÇO: R. Afonso Cláudio, 440 - Centro, Ibatiba - ES, 29395-000			
PROJETO:	PROJETO ARQUITETÔNICO COZINHA	PROJETO:	ARQUITETURA - EXECUTIVO
SUBSCRITADO ESTADUAL:	AURELIO MENEZES RIBEIRO	ÁREA INDICADA:	64866/D
GERENTE DA GEREL:	MARCELO ANDRIM GONÇALVES	CAU-ES:	AZ4721-9
COORDENADOR GERAL EPCI:	EDSON DE OLIVEIRA PIRES	CAU-ES:	
AUTOR PROJETO:	WILSON RODRIGUES GONÇALVES	RESPONSÁVEL TÉCNICO:	
CO-AUTOR PROJETO:	CO-AUTOR DO PROJETO	DESENHO:	DIEGO
REFERÊNCIA:	IBAO1-AQ01-PL-EX_ COZINHA 1.dwg	FORMA:	
FORMATO:	A0	DATA:	MARÇO/2020
REVISÃO:		REVISÃO:	01 04



N.	DESCRIÇÃO	RESP.	DATA
05			
04			
03			
02			
01			

REVISÃO

GOVERNO DO ESTADO DO ESPÍRITO SANTO
SECRETARIA DE ESTADO DA EDUCAÇÃO - SEDU
GERÊNCIA DE REDE FÍSICA ESCOLAR

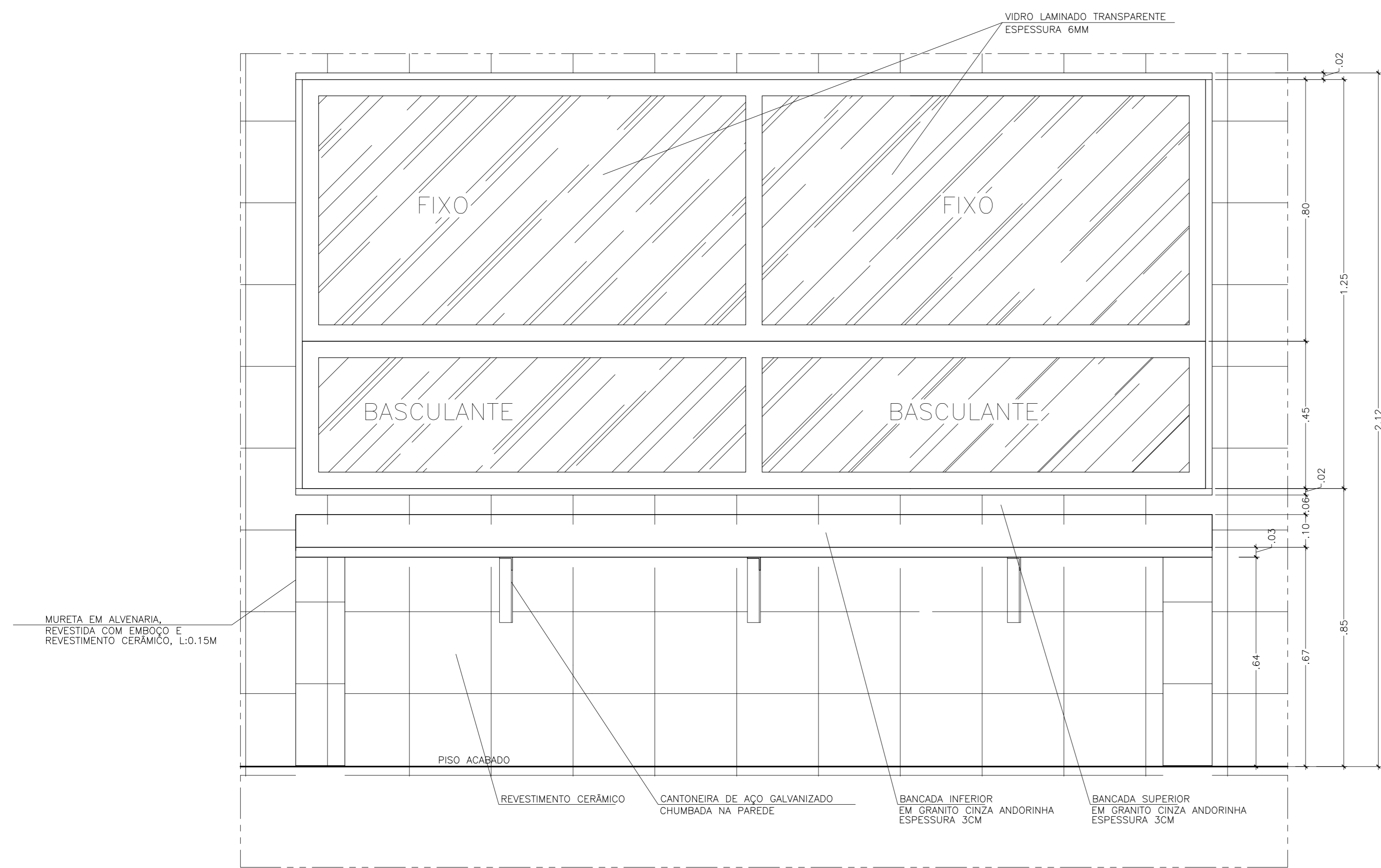
SEDU
REFORMA, CONSTRUÇÃO E AMPLIAÇÃO NA EEFM MARIA TRINDADE

ENDEREÇO: R. Afonso Cláudio, 440 - Centro, Ibatiba - ES, 29395-000

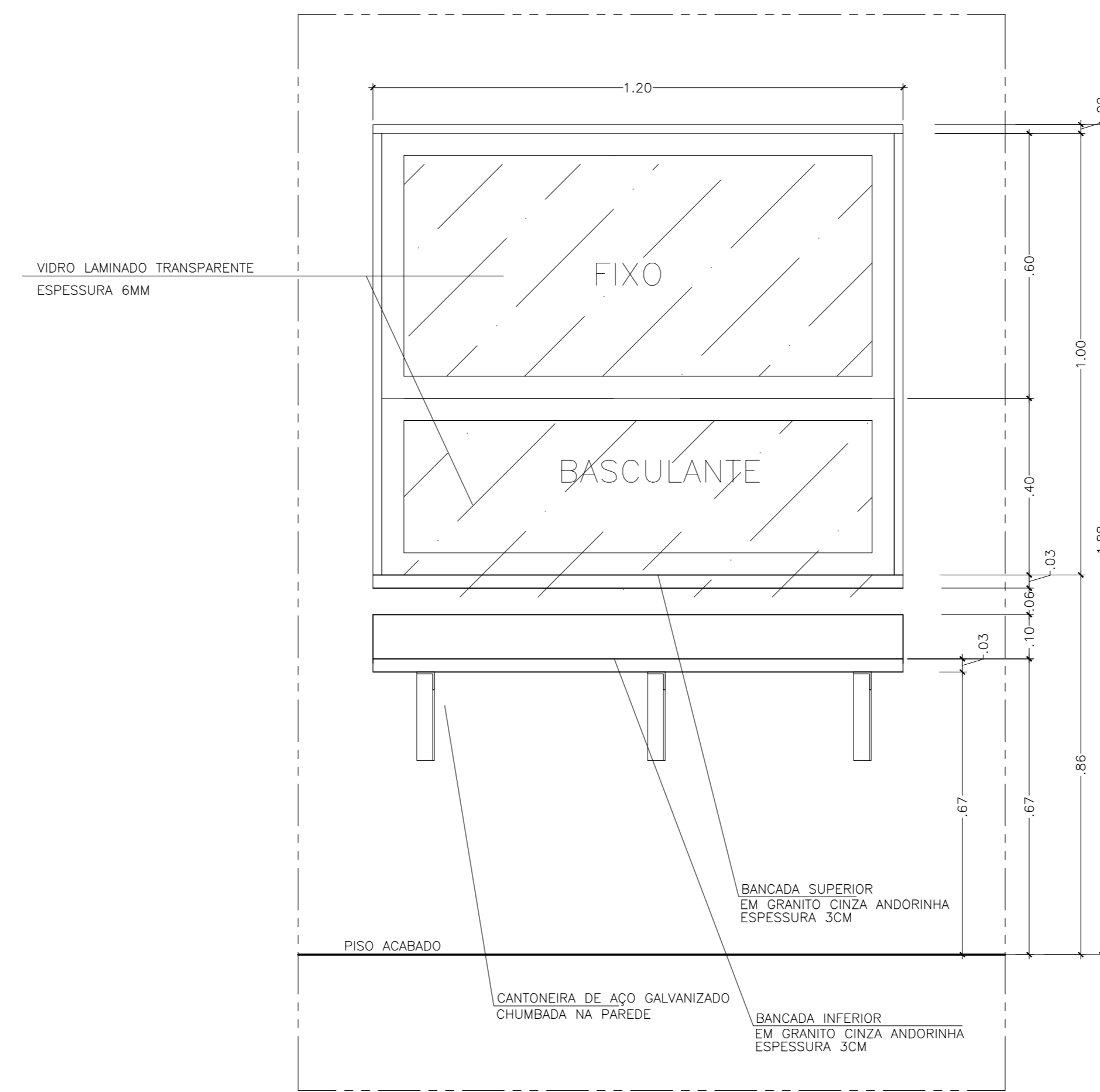
PROJETO ARQUITETÔNICO COZINHA	PROJETO ARQUITETURA - EXECUTIVO
SUBSECRETÁRIO ESTADUAL: AURELIO WENEGUELLI RIBEIRO	ESCALA: INDICADA
GERENTE DA GERÊNCIA: MARCELO AMORIM GONÇALVES	UNIDADE: METRO
COORDENADOR GERAL: EDSON DE OLIVEIRA PIRES	ÁREA Nº: 64866/D
AUTOR PROJETO: WILSON RODRIGUES GONÇALVES	CAU-ES: AZ4721-9
CO-AUTOR PROJETO: CO-AUTOR DO PROJETO	CAU-ES: VISTO
RESPONSÁVEL TÉCNICO: RESPONSÁVEL TÉCNICO	ÁREA: VISTO
ARQUIVO: IBA01-AQ01-PL-EX_COZINA 1.dwg	DESENHO: DIEGO

DETALHES EXECUTIVOS DO TANQUE E ARMARIO DE PANELÕES

03
04

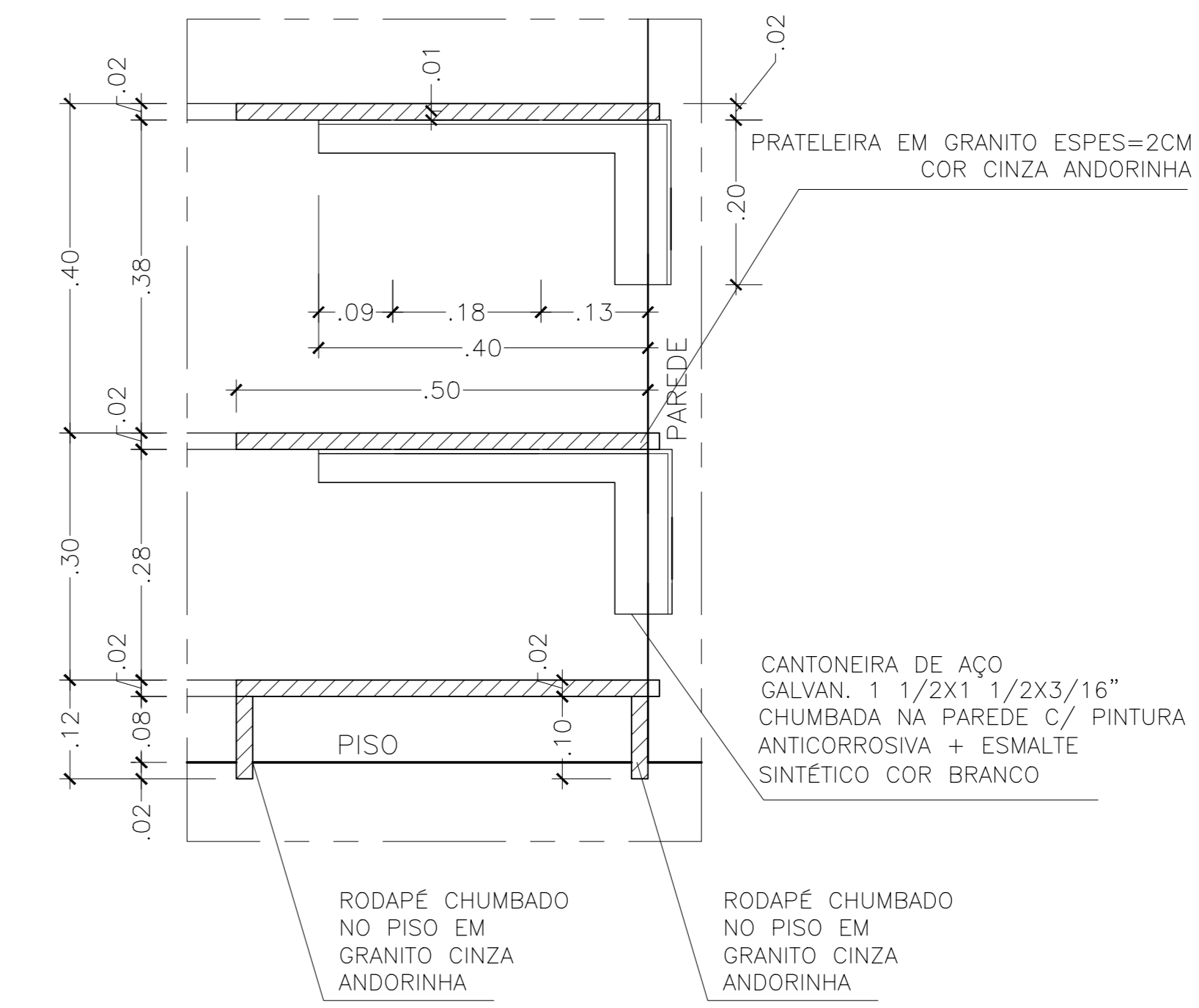


VISTA INTERNA - ESC.1/10
G1 (COZINHA) - GUICHÊ EM ALUMÍNIO ANODIZADO

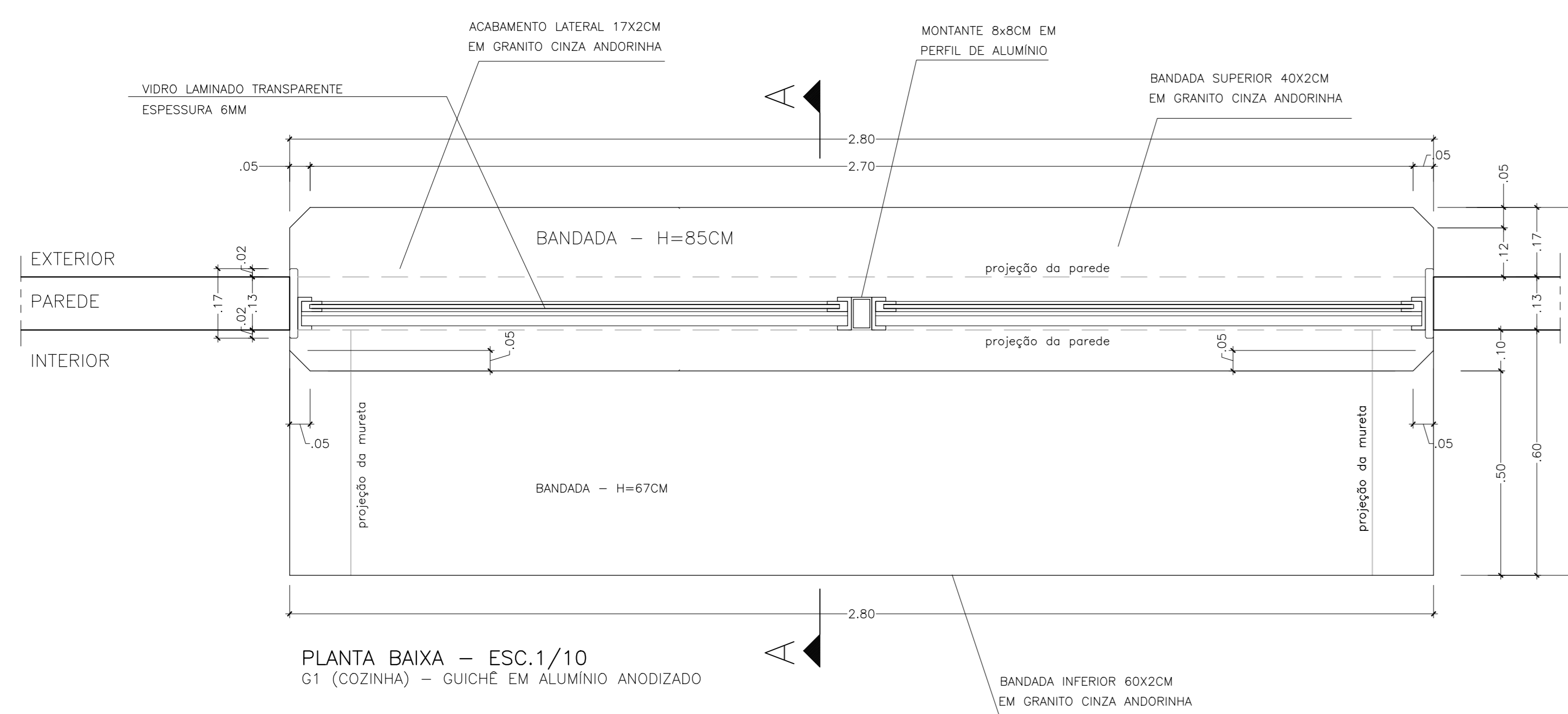


VISTA EXTERNA - ESC.1/10
G2 (COZINHA) - GUICHÊ EM ALUMÍNIO ANODIZADO

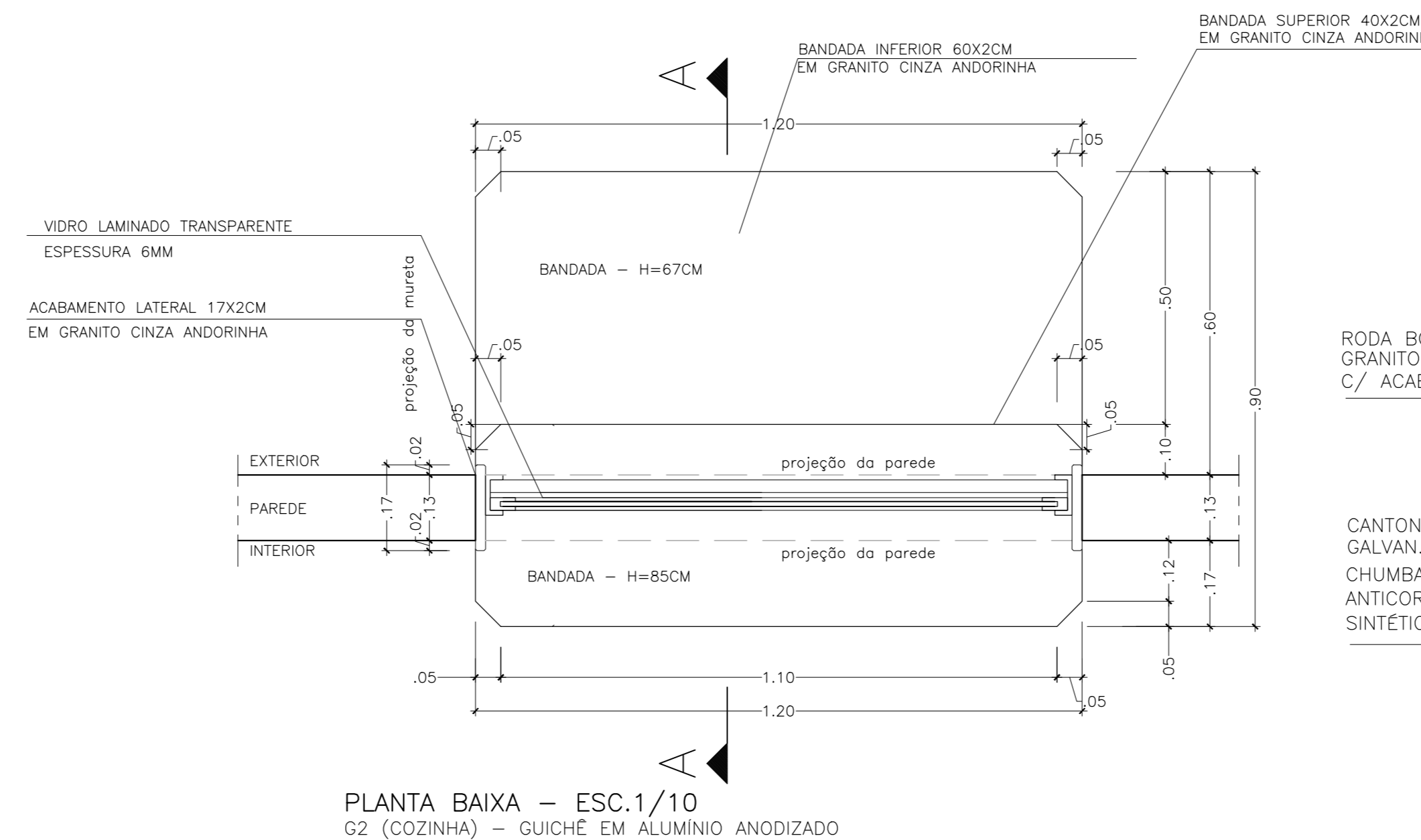
QUADRO DE ESQUADRIAS			
GUICHÊS			
NOME	LARG. x ALT. / PEITORIL	MATERIAL	MODELO
G1	2,80 x 1,08/0,86	ALUMÍNIO COM VIDRO	GUILHOTINA
G2	1,20 x 1,08/0,85	ALUMÍNIO COM VIDRO	GUILHOTINA



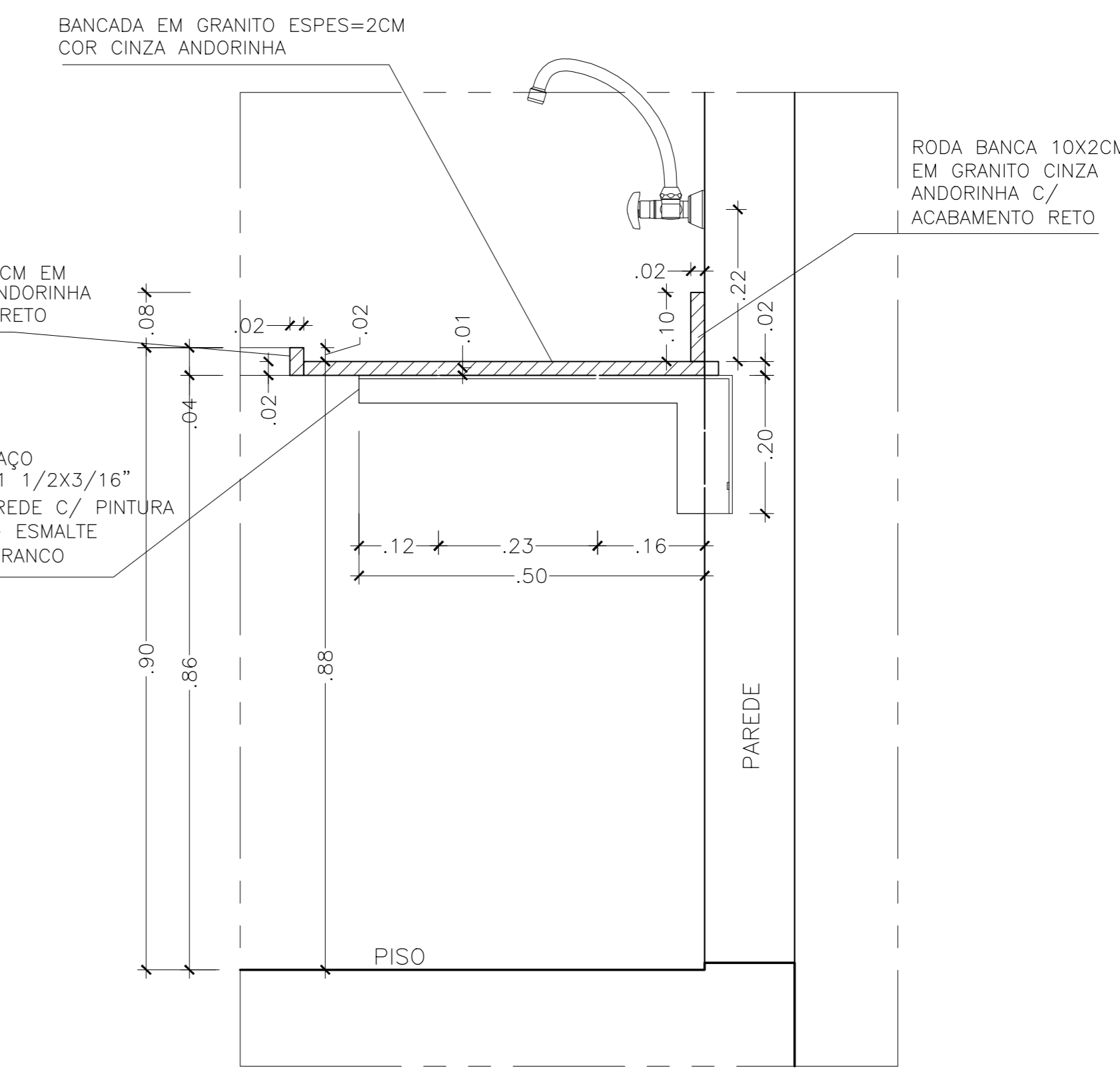
DETALHE PRATELEIRAS (5)
ESC.1/12,5



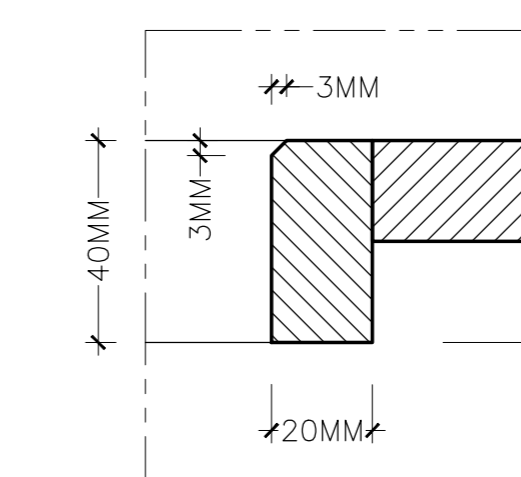
PLANTA BAIXA - ESC.1/10
G1 (COZINHA) - GUICHÊ EM ALUMÍNIO ANODIZADO



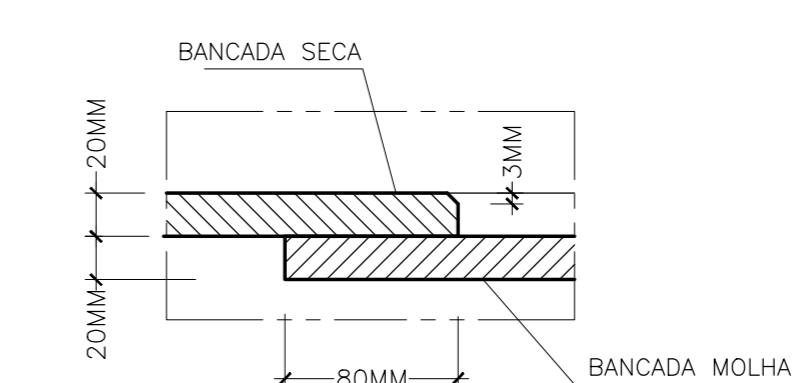
PLANTA BAIXA - ESC.1/10
G2 (COZINHA) - GUICHÊ EM ALUMÍNIO ANODIZADO



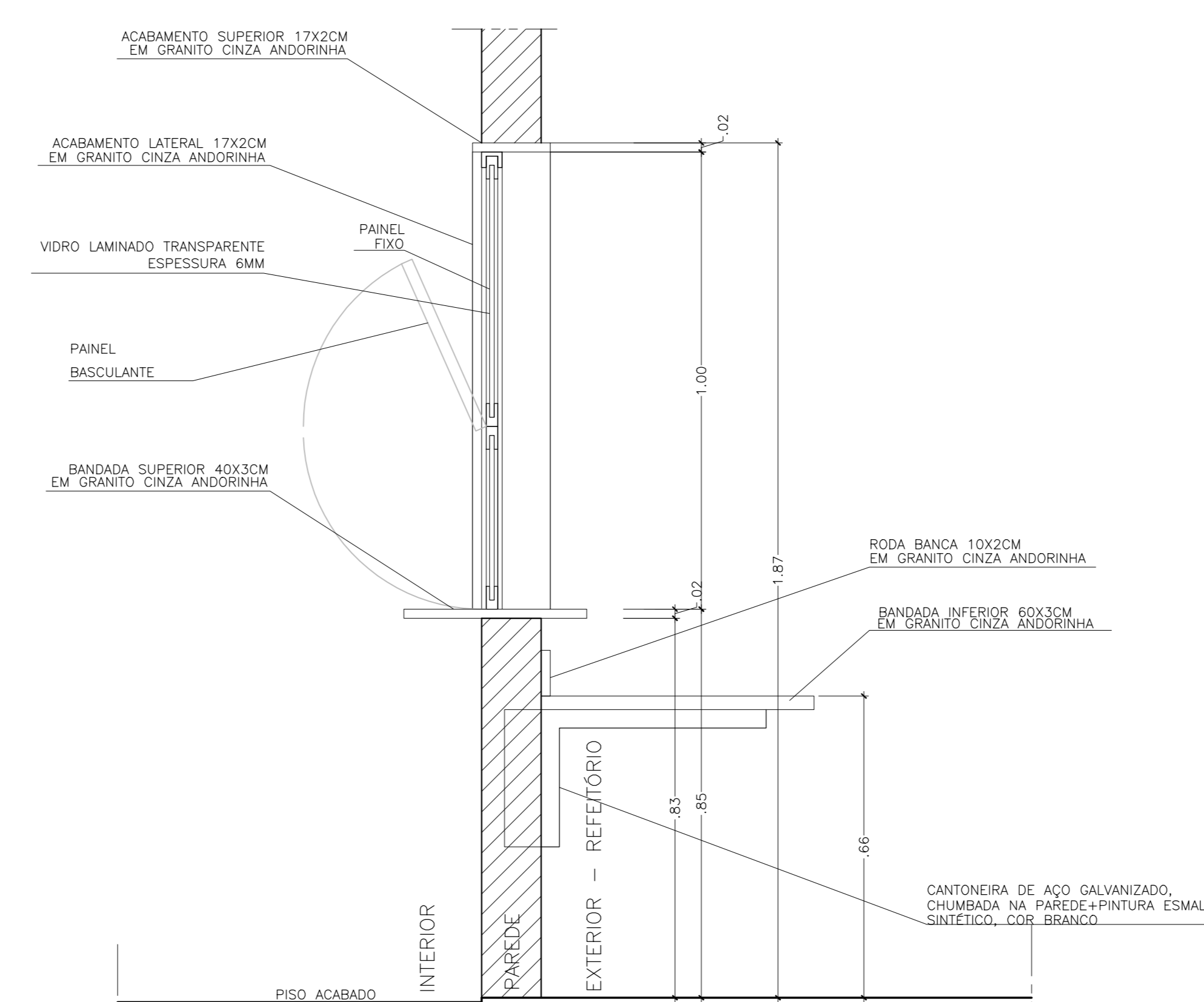
DETALHE BANCADA MOLHADA
ESC 1/12,5



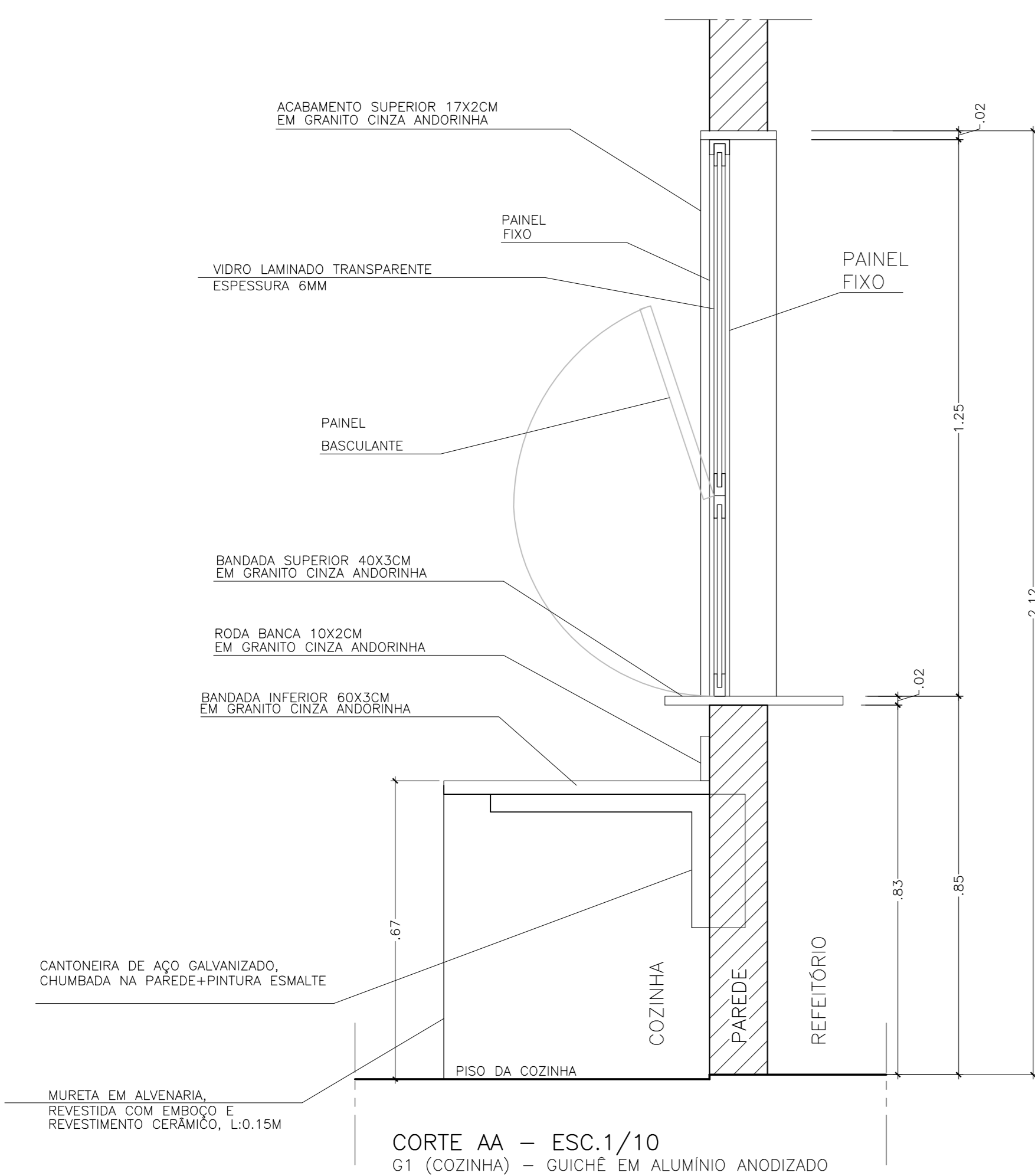
DET. RODA BORDA - ESC.1/2,5
RODA BORDA NA BANCADA SECA E BISOTE 3MM



DET. TRANSPASSE DE BANCADAS - ESC.1/5
VISTA EM CORTE
TRANSPASSE DAS BANCADAS DA ÁREA SECA P/ A ÁREA MOLHADA



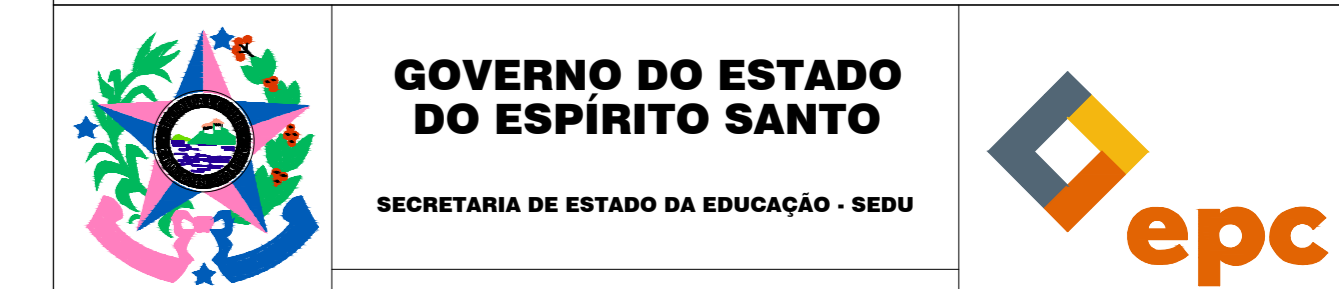
CORTE AA - ESC.1/10
G3 (COZINHA) - GUICHÊ EM ALUMÍNIO ANODIZADO



CORTE AA - ESC.1/10
G1 (COZINHA) - GUICHÊ EM ALUMÍNIO ANODIZADO

Nº.	DESCRIÇÃO	RESP.	DATA
05			
04			
03			
02			
01			

REVISÃO



SECRETARIA DE ESTADO DA EDUCAÇÃO - SEDU

GERÊNCIA DE REDE FÍSICA ESCOLAR

REFORMA, CONSTRUÇÃO E AMPLIAÇÃO NA

EEEFM MARIA TRINDADE

R. Afonso Cláudio, 440 - Centro, Ibatiba - ES, 29395-000

PROJETO ARQUITETÔNICO COZINHA

ARQUITETURA - EXECUTIVO

GERENTE DA GEREL: MARCELO ANDRIM GONÇALVES

COORDENADOR GERAL EPC: EDSON DE OLIVEIRA PIRES

AUTOR PROJETO: WILSON RODRIGUES GONÇALVES

CO-AUTOR PROJETO: CO-AUTOR DO PROJETO

RESPONSÁVEL TÉCNICO: RESPONSÁVEL TÉCNICO

ARQUIVO: IBA01-A001-PL-EX_COZINHA 1.dwg

DESENHO: DIEGO

REFERÊNCIA: IBA01-A001-PL-EX_COZINHA 1.dwg

FORMATO: A0

OPERAÇÕES: DATA: MARÇO/2020

VISTA: REVISÃO:

04

04

CAPTURADO POR	
CRISTIANE SILVA MONTEIRO ENG CIVIL PL SEDU - GERFE	
DATA DA CAPTURA	21/08/2020 11:26:23 (HORÁRIO DE BRASÍLIA - UTC-3)
VALOR LEGAL	ORIGINAL
NATUREZA	DOCUMENTO NATO-DIGITAL

ASSINARAM O DOCUMENTO	
WILSON RODRIGUES GONÇALVES ARQUITETO COORD SR SEDU - GERFE Assinado em 21/08/2020 11:17:43 Documento original assinado eletronicamente, conforme art. 6, § 1º, do Decreto 4410-R/2019.	
EDSON DE OLIVEIRA PIRES ENG COORD GERAL MAST SEDU - GERFE Assinado em 21/08/2020 11:26:23 Documento original assinado eletronicamente, conforme art. 6, § 1º, do Decreto 4410-R/2019.	
MOISÉS BRITO SOBRINHO ENG COORD CIVIL SR SEDU - GERFE Assinado em 21/08/2020 11:20:10 Documento original assinado eletronicamente, conforme art. 6, § 1º, do Decreto 4410-R/2019.	
FELIPE DE BRITO AURÉLIO ENG COORD ELETRIC SR SEDU - GERFE Assinado em 20/08/2020 15:11:00 Documento original assinado eletronicamente, conforme art. 6, § 1º, do Decreto 4410-R/2019.	

A disponibilidade do documento pode ser conferida pelo link <https://e-docs.es.gov.br/documento/registro/2020-QG244C>



Consulta via leitor de QR Code.